



ДСК-ВО 91.04.10 Трапеция

ПАСПОРТ ДСК-ВО 91.04.10 ПС

Безопасность изделия подтверждена сертификатами соответствия:

- Госстандарта России, сертификат № РОСС RU.АГ98.Н11211 от 23.01.2014;
- TÜV NORD, сертификат № 44 780 13122111 от 05.04.2016.

1. НАЗНАЧЕНИЕ ИЗДЕЛИЯ

Трапеция предназначена для выполнения спортивно-игровых упражнений детьми в домашних условиях.

Паспорт распространяется на исполнения трапеции: ДСК-ВО 91.04.10; ДСК-ВО 91.04.10-01; ДСК-ВО 91.04.10-06; ДСК-ВО 91.04.10-07; ДСК-ВО 91.04.10-21.

2. ОСНОВНЫЕ ТЕХНИЧЕСКИЕ ДАННЫЕ

Основные технические характеристики приведены в таблице 1.

Таблица 1

Нормируемые параметры	
Допустимый возраст ребенка, лет	3...12
Максимальная допустимая нагрузка, кг.	50
Вес нетто, не более, кг.	0,4
Срок службы, лет (не менее).	5

3. КОМПЛЕКТНОСТЬ

Таблица 2

№ поз.	Обозначение Наименование	Кол-во, шт.
1	Трапеция со шнурами в сборе	1
2	ДСК 02-009-01 Фиксатор	2
	Документация	
	Паспорт ДСК-ВО 91.04.10 ПС	1

4. СБОРКА И ПОДГОТОВКА К ЭКСПЛУАТАЦИИ

Распакуйте упаковку. Убедитесь, что комплектность поставки совпадает с паспортными данными. Собрать и установить согласно рис.1 и рис.2. Высота установки трапеции определяется индивидуально в зависимости от роста пользователя и регулируется фиксатором 2 (рис.2).

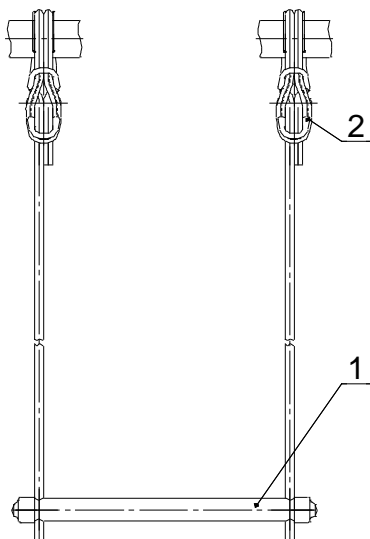


Рис.1 Общий вид трапеции

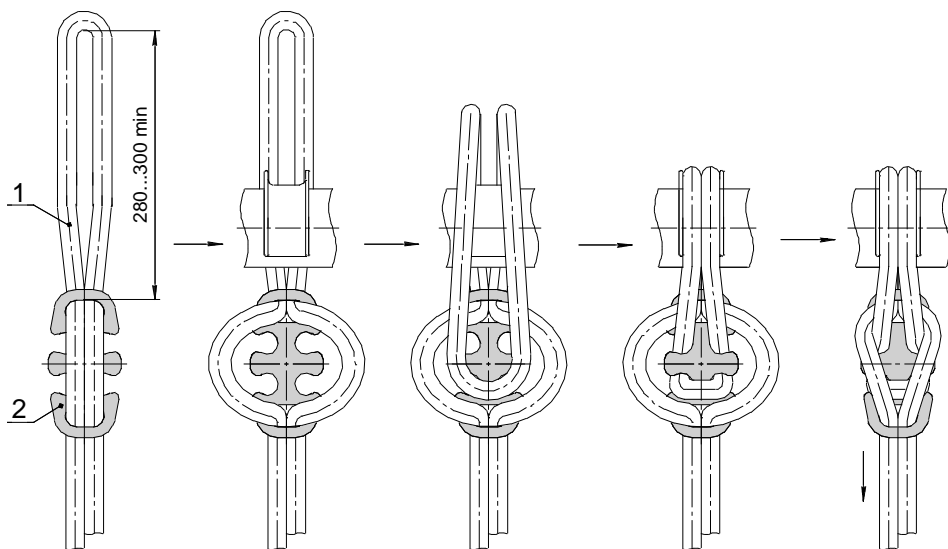


Рис.2. Схема безузловое крепления фиксатора на шнуре

5. МЕРЫ БЕЗОПАСНОСТИ

5.1 Перед каждым занятием проверять надежность крепления трапеции. Все узлы должны быть надежно затянуты, веревочные подвески спортивных снарядов не должны иметь повреждений и перетираания волокон.

НЕ ДОПУСКАЮТСЯ занятия при наличии любого из указанных повреждений до их полного устранения.

5.2 Для предотвращения ушибов и травм, во время занятий рекомендуется использовать мягкие формы, расположенные на полу под трапецией.

6. ПЕРЕВОЗКА И ХРАНЕНИЕ

6.1. Транспортировка производится в упаковке производителя, любым видом транспорта при соблюдении ее сохранности.

6.2. Условия хранения соответствуют 2(С) по ГОСТ 15150-69. До установки в рабочее положение хранить в упаковке завода-изготовителя в закрытых сухих помещениях с естественной вентиляцией воздуха.

7. УТИЛИЗАЦИЯ

Изделие не содержит опасных для здоровья и жизни веществ. Утилизацию отходов осуществлять в соответствии с СанПиН 2.1.7.1322-03.

8. ГАРАНТИЙНЫЕ ОБЯЗАТЕЛЬСТВА.

8.1. Изготовитель гарантирует соответствие Трапеции требованиям ГОСТ 25779; СТО 71030909-003-2009 при соблюдении покупателем правил транспортировки, хранения, сборки и эксплуатации.

8.2. Гарантийный срок эксплуатации изделия – 12 месяцев со дня продажи. Гарантия не распространяется на изделия, поврежденные при перевозке покупателем или при несоблюдении правил хранения, сборки и эксплуатации, изложенных в настоящем паспорте.

10. СВИДЕТЕЛЬСТВО О ПРИЕМКЕ

Трапеция ДСК-ВО 91.04.10 _____ соответствует ГОСТ 25779; СТО 71030909-003-2009 и признана годной к эксплуатации.

Дата изготовления « ____ » _____ 20__ г. Упаковщик _____

ОТК _____

11. ОТМЕТКА О ПРОДАЖЕ

Торговое предприятие _____

Продавец _____ Дата « ____ » _____ 20__ г.
(подпись) (фамилия)

М.П.

ЗАО «ЗАВОД ИГРОВОГО СПОРТИВНОГО ОБОРУДОВАНИЯ»

**428037, Россия, Чувашская Республика, г. Чебоксары,
Монтажный проезд, 66. Тел./факс (8352) 22-21-23, (8800) 250-06-69
E-mail: romana@romana.ru, www.romana.ru.**