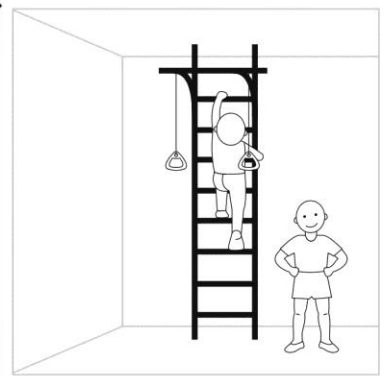
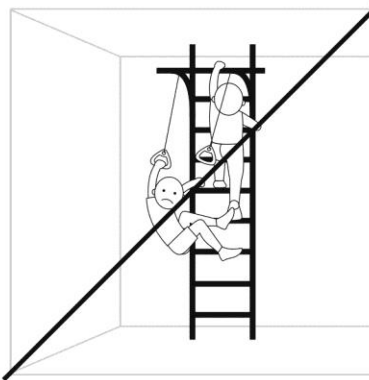
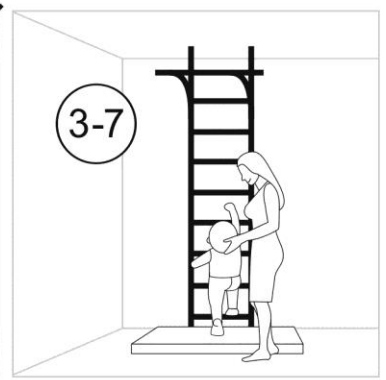
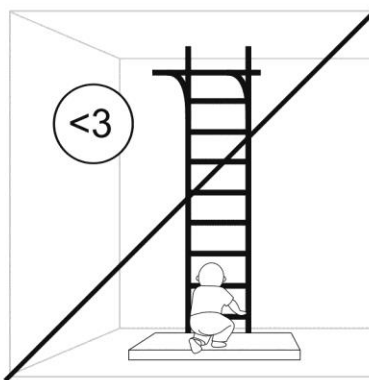
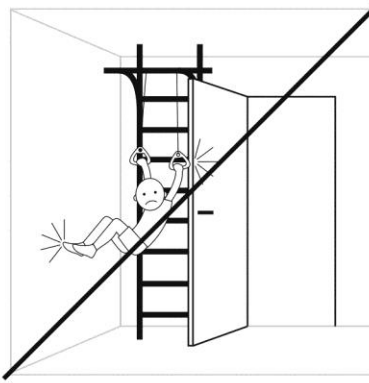
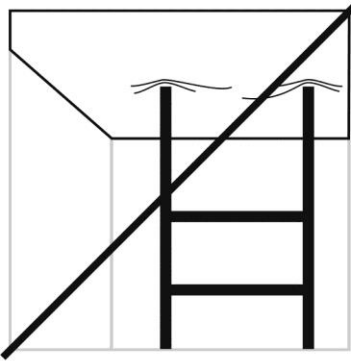
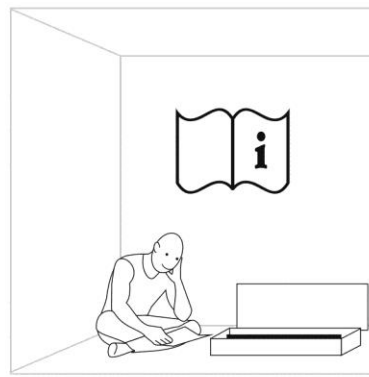
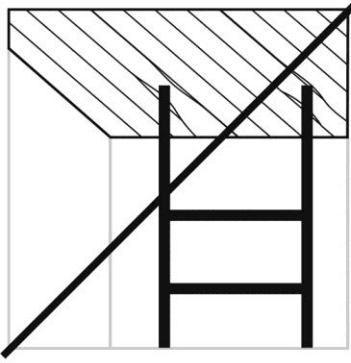


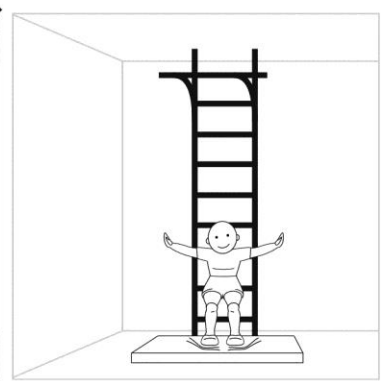
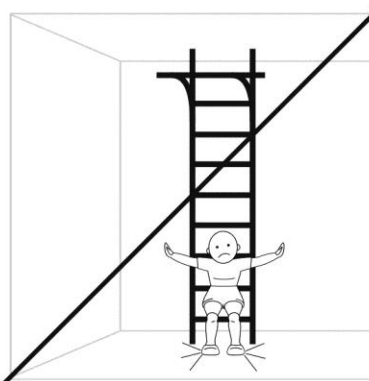
ROMANA

S4





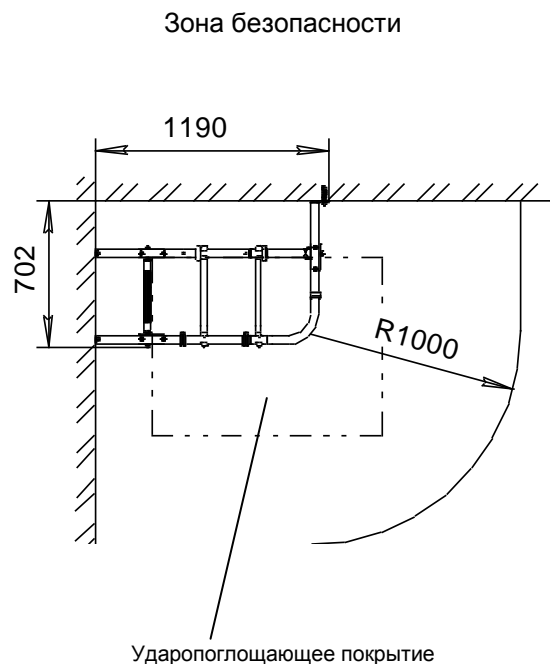
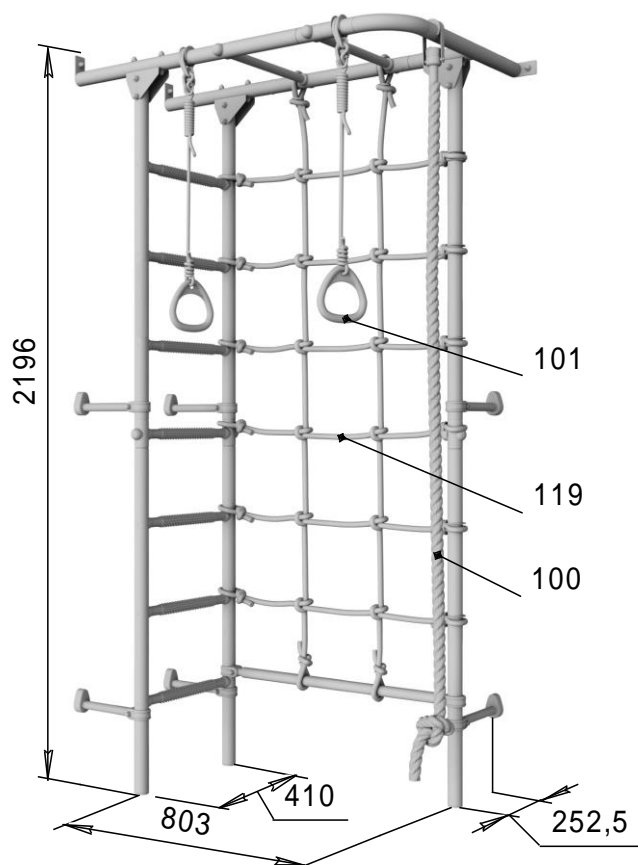
youtube.com/romanafun



Инструкция по монтажу

01.31.7.06.410.00.00-69

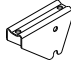
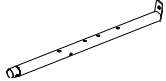

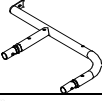







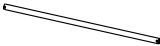
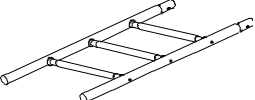
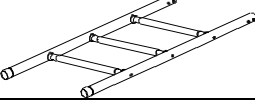

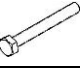






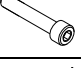

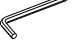
Габаритные размеры, мм	длина	1190
	ширина	702
	высота	2196
Вес брутто, кг, не более		29,5
Максимальный вес пользователя, кг (кроме навесного оборудования)		100
Максимальная нагрузка на навесное оборудование, кг		50
Высота помещения: H min , мм		2240




КОМПЛЕКТНОСТЬ

Таблица 1

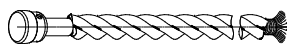
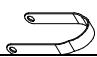




№ поз	Детали, сборочные единицы		Количество, шт.	№ п/э пак.	№ упак.
	Наименование Обозначение	Рис.			
4	Стойка нижняя ДСКМ 01.244.01		1		1
5	Стойка верхняя ДСКМ 01.245.01		1		1
6	Ступень 1.ДСК-Пр.06.410.04.01		1		1
6.1	Ступень 1.ДСК-Пр.00.410.04.01		2		1
9	Корпус ДСК 05-011-20		10	1	1
10	Заглушка ДСК 05-012-20		10	1	1

18	Кронштейн ДСК 02-011-02		3		1
19	Балка в сборе 1.ДСКМ 123.05.01		2		1
20	Заглушка внутренняя 42		1	1	1
26	Балка в сборе 1.ДСКМ 123.05.02		1		1
29	Кронштейн 1.ДСКМ 149.00.01		6		1
30	Корпус опоры ДСК 05-034-20		6	1	1
31	Хомут ДСК 05.120.00-20		16	3	1
34	Катушка- клипса ДСК 05.056-20		8	1	1
42	Скоба ДСКМ 02.104.01		8	3	1
86	Заглушка ДСК 05.070.00-20		13	1	1
92	Кольцо ДСК 05.093-20		16	1	1
108	Связь ДСКМ 01.253.00		1		1
161	Полулестница нижняя 1.ДСКМ-Лн3.06.410.115		1		1
162	Полулестница верхняя 1.ДСКМ-Лв3.06.410.115		1		1
Стандартные изделия					
62	Болт М8х55.56.016 ГОСТ 7798-92		14	2	1
64	Болт М8х65.56.016 ГОСТ 7798-92		6	2	1
75	Гайка М8.4.016 ГОСТ 5915-98		14	2	1
76	Гайка М8 ГОСТ 11860-85		8	2	1
79	Шуруп глухарь 8х80 DIN 571		9	2	1
81	Шайба 8.А2 DIN 125		43	2	1
87	Дюбель распорный 12х70 полипропилен		9	1	1
91	Колпачок декоративный №13		27	1	1
93	Винт М8х55.58.016 ГОСТ 11738-84		8	2	1
	Ключ S=24х13мм		1	2	1
	Ключ шестигранный S=6мм		1	2	1

Навесное оборудование					
100	Канат 6.51.01-20 См. табл.2		1		1
101	Кольца гимнастические 1.Д-27.00-22 См. табл.3		1		1
119	Сетка лаза 6.57.00		1		1
Документация					
	Паспорт 01.31.7.06.410.00.00-69 ПС		1		1




Комплектация Каната 6.51.01-20

Таблица 2

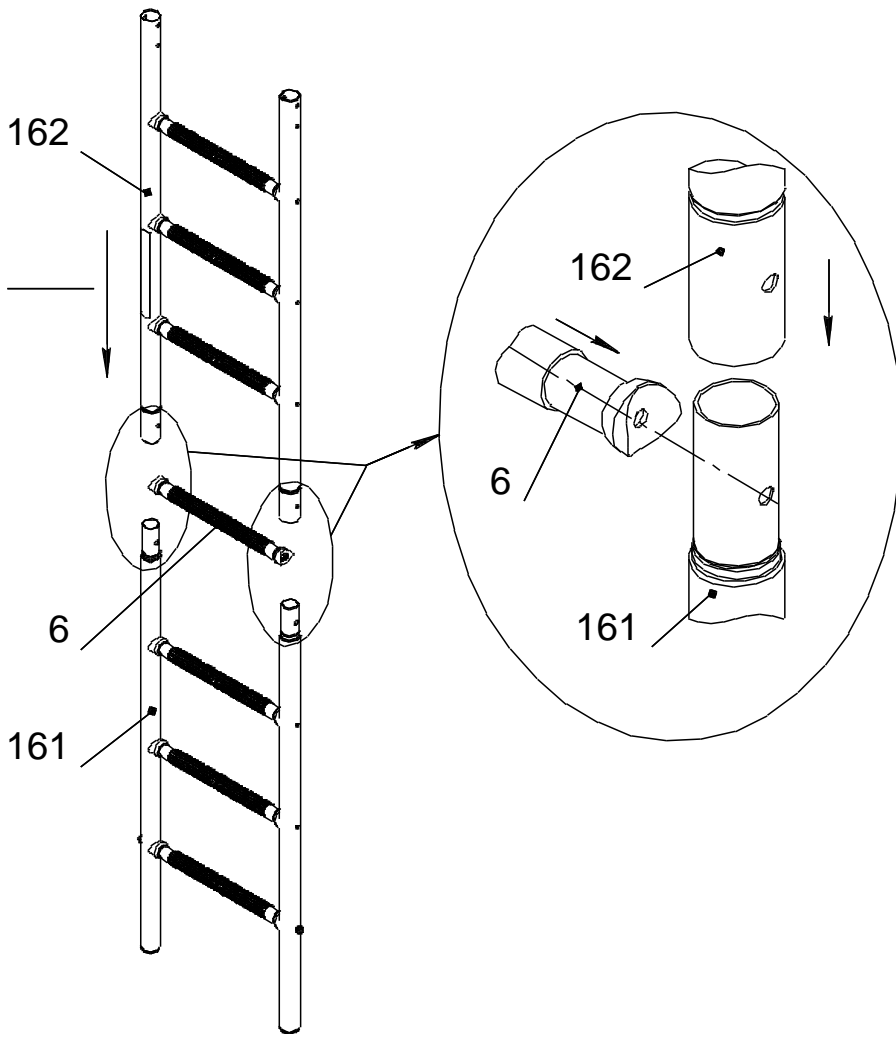
№ поз.	Обозначение Наименование	Рис.	Кол-во, шт.	№ п/э пак	№ упак.
100.1	Канат в сборе		1	4	1
100.2	Скоба ДСК 2.051.00		1	4	1
100.3	Ось ДСК 03.030.00		1	4	1
100.4	Винт М5-7гх 12.56 ГОСТ 17473-80		2	4	1
100.5	Шайба 5.01.016 ГОСТ 11371-78		2	4	1
100.6	Шайба 5.65Г ГОСТ 6402-70		2	4	1

Комплектация Колец гимнастических 1.Д-27.00-22

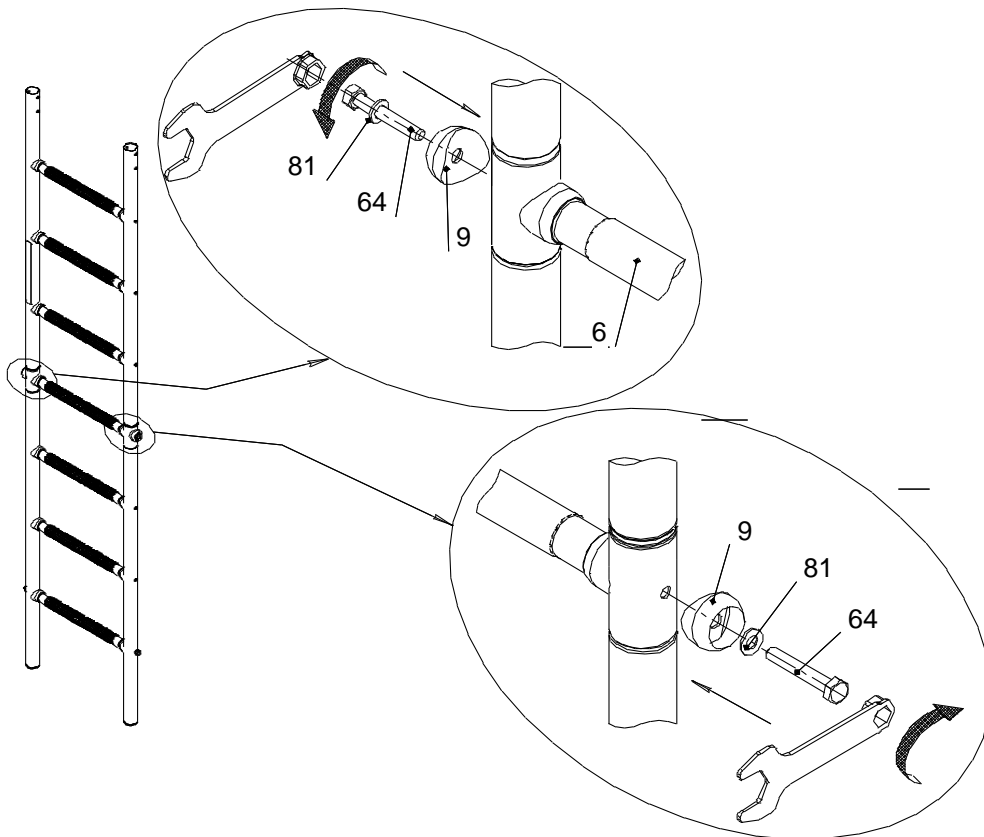
Таблица 3

№ Поз.	Наименование Обозначение	Рис.	Кол-во, шт.	№ п/э пак	№ упак.
101.1	Кольцо ДСК 05.119.00-20		2	5	1
101.2	Шнур 1.Д-27.00.001-03		2	5	1
110	Фиксатор ДСК 02-009-01		2	5	1

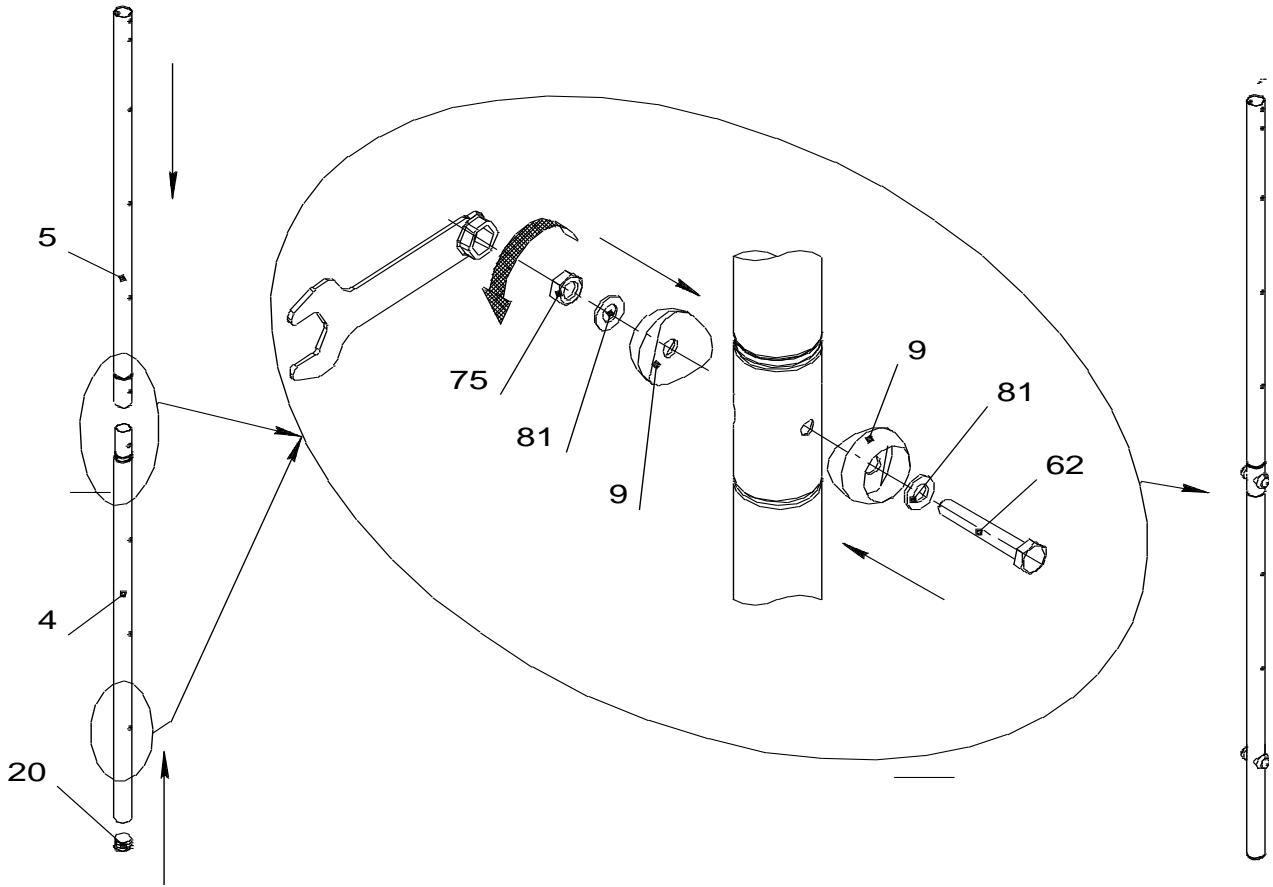
1



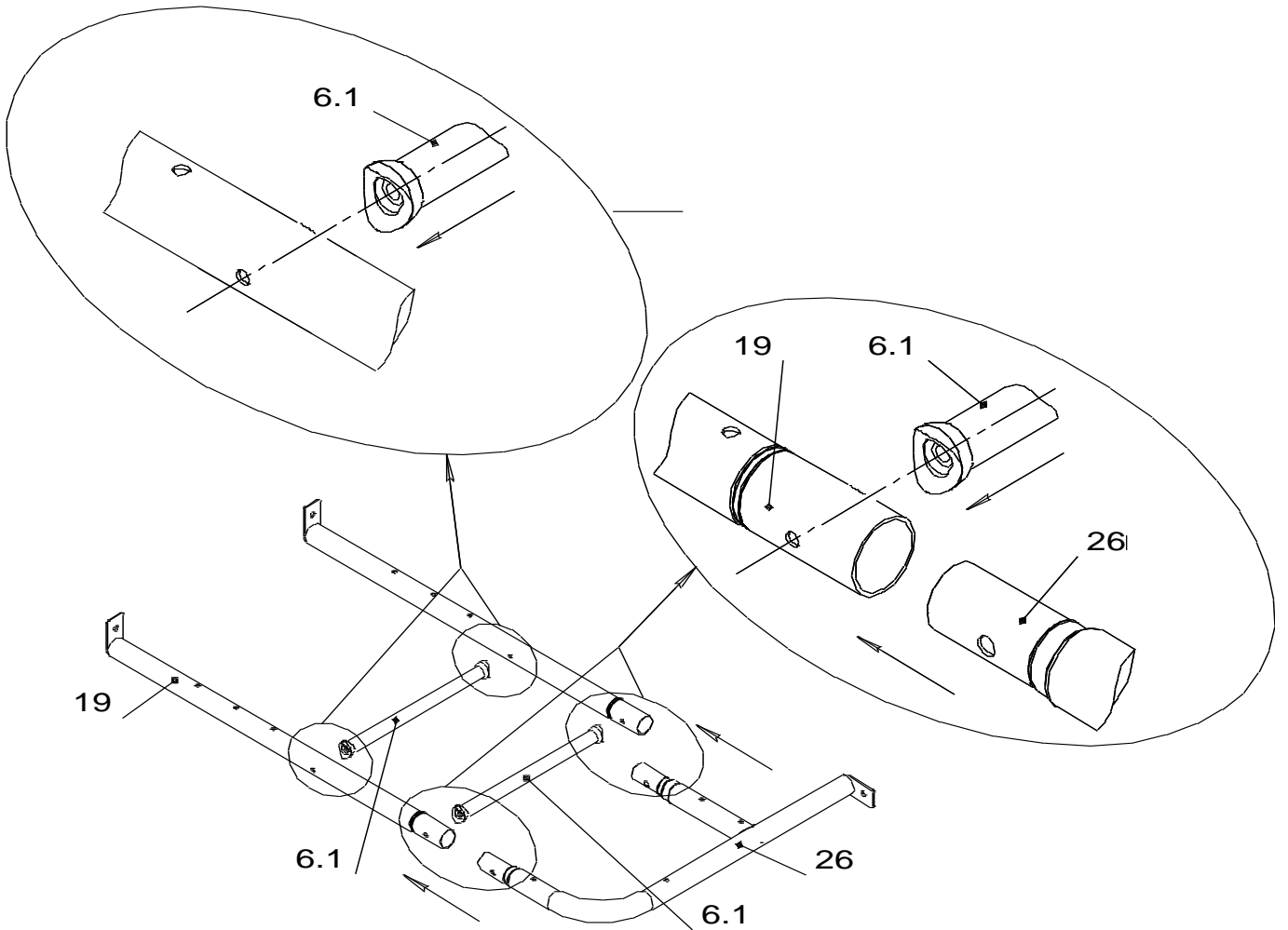
2



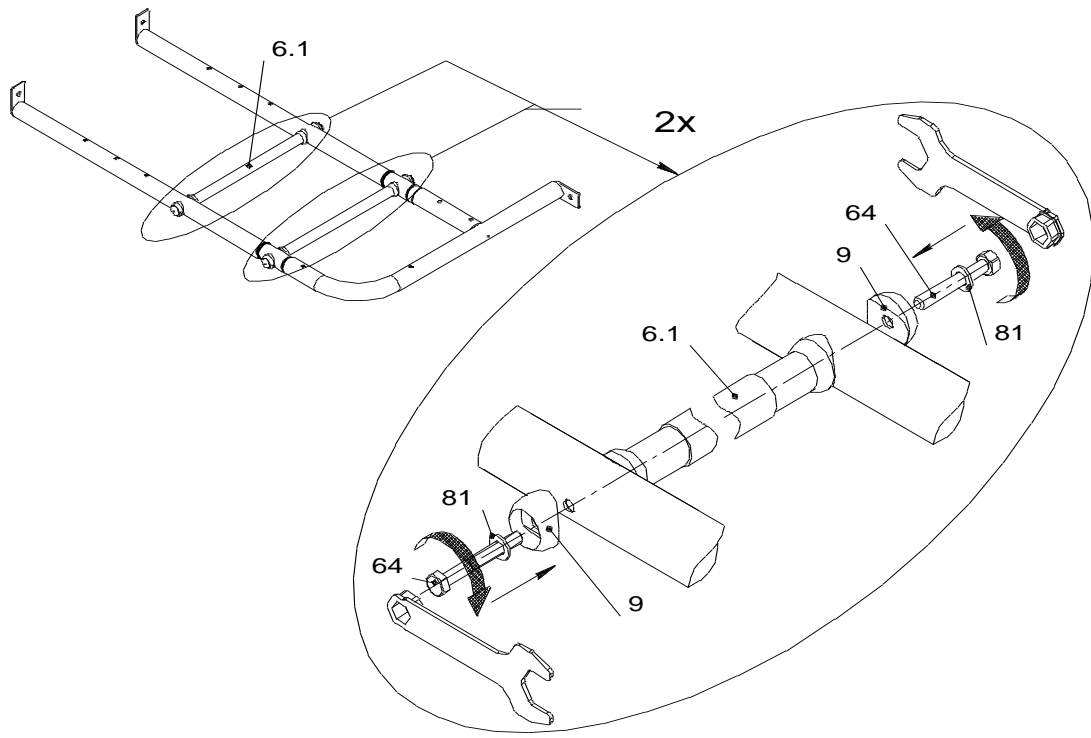
3



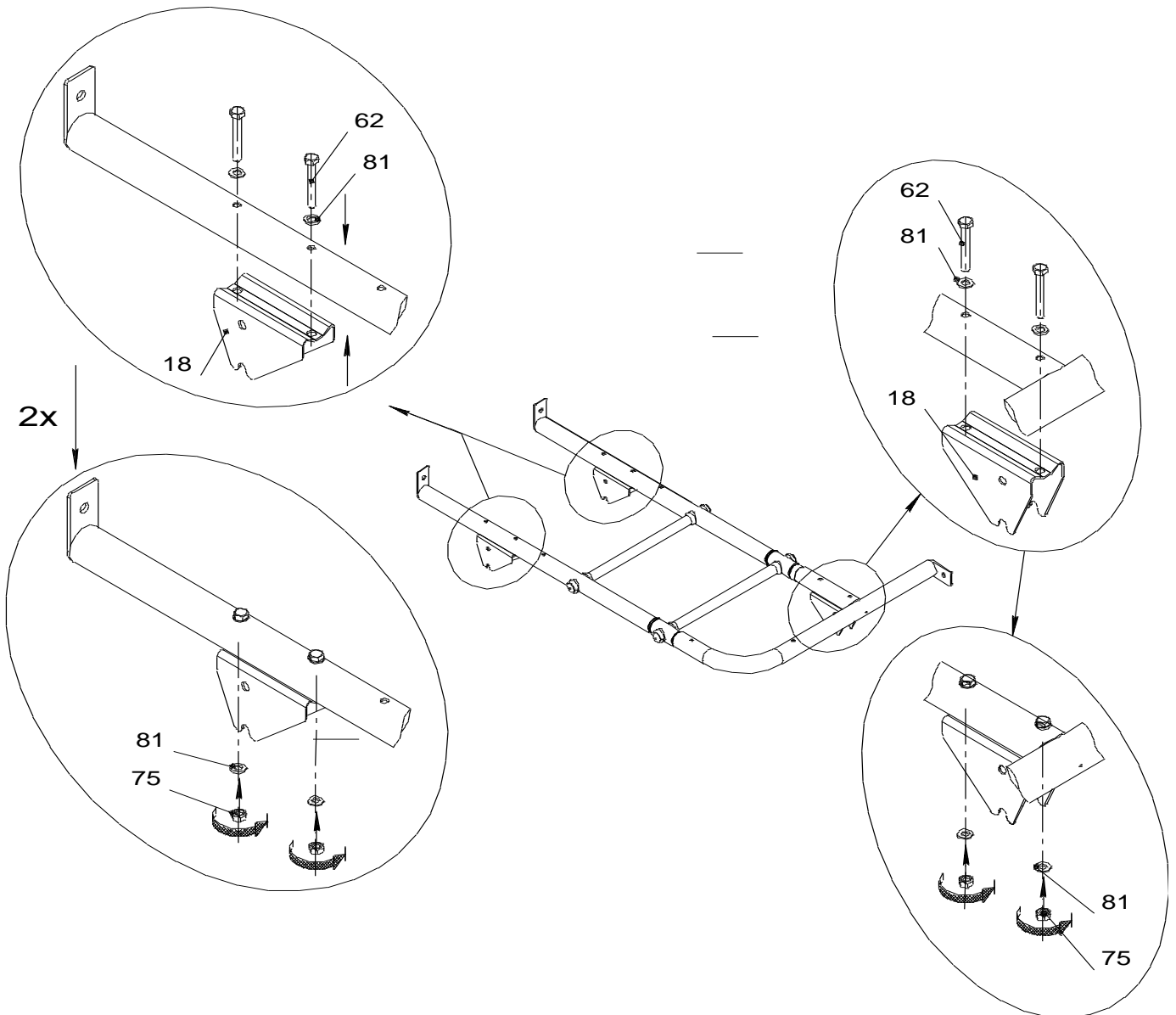
4



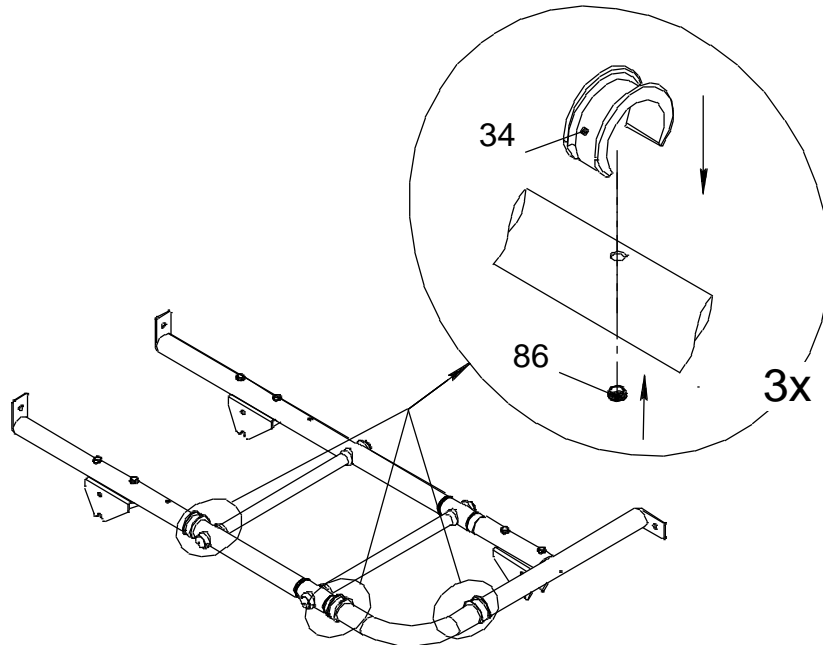
5



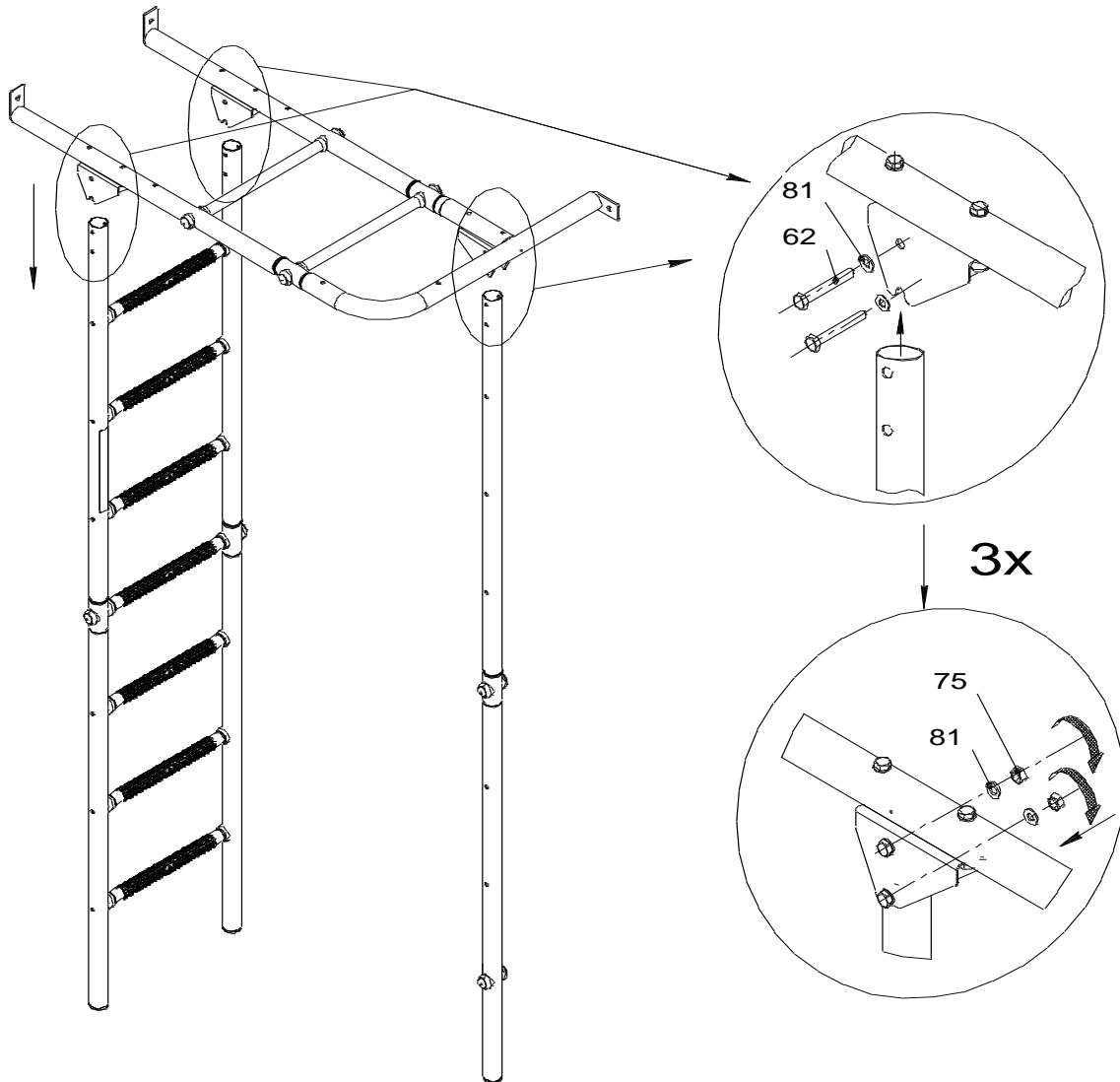
6



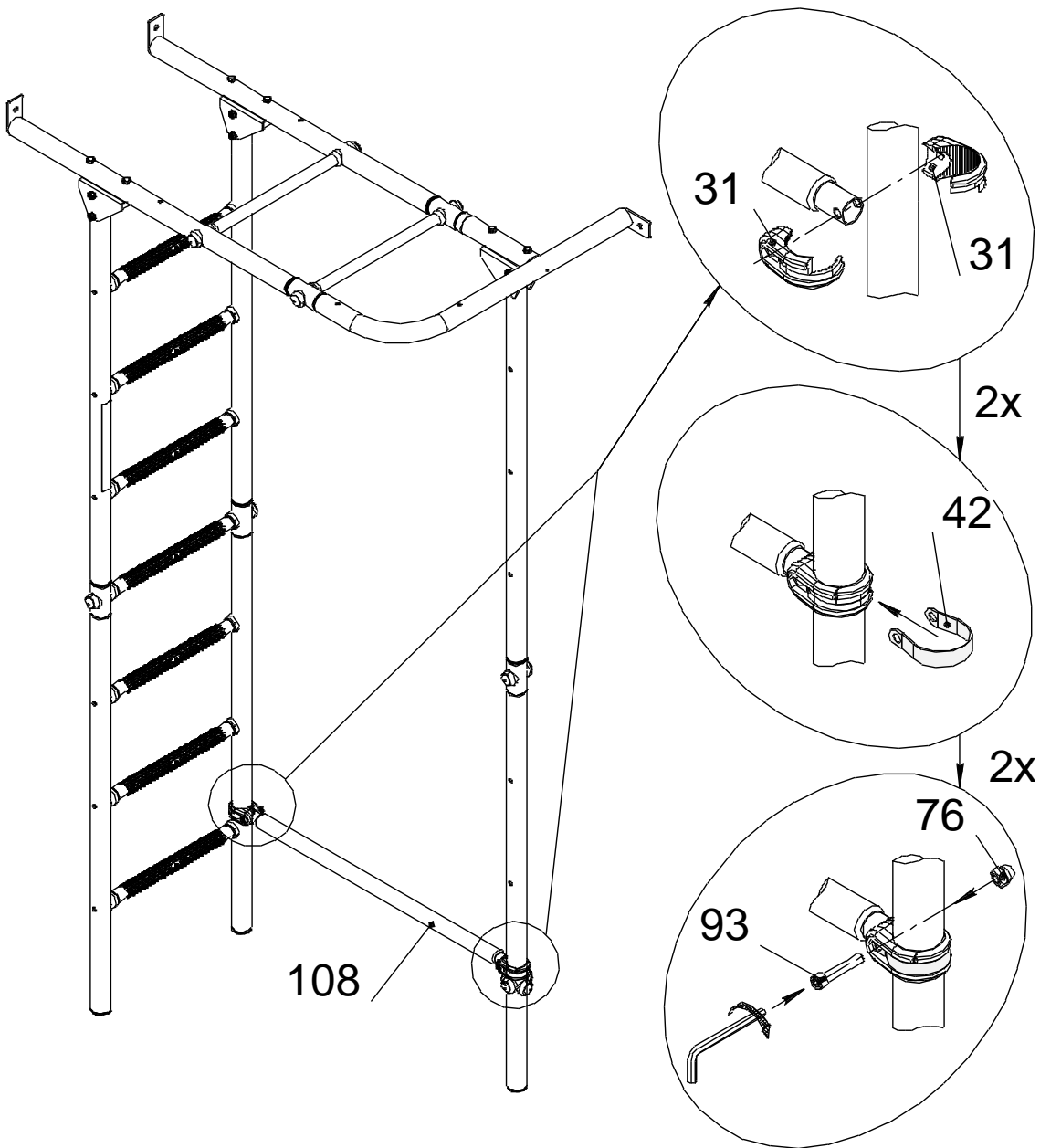
7



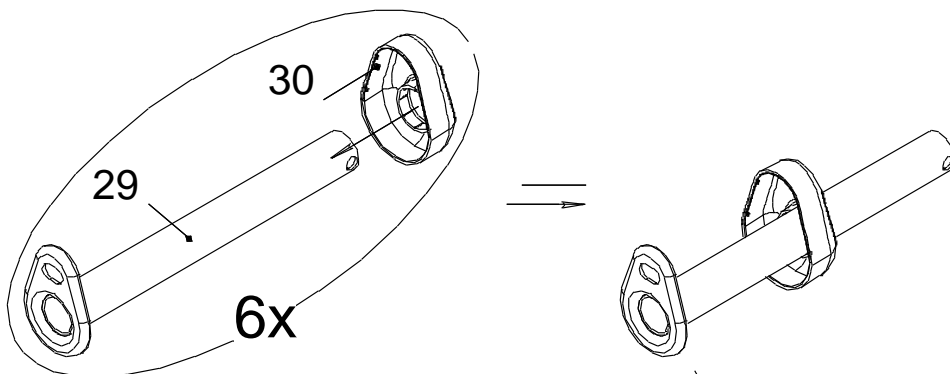
8

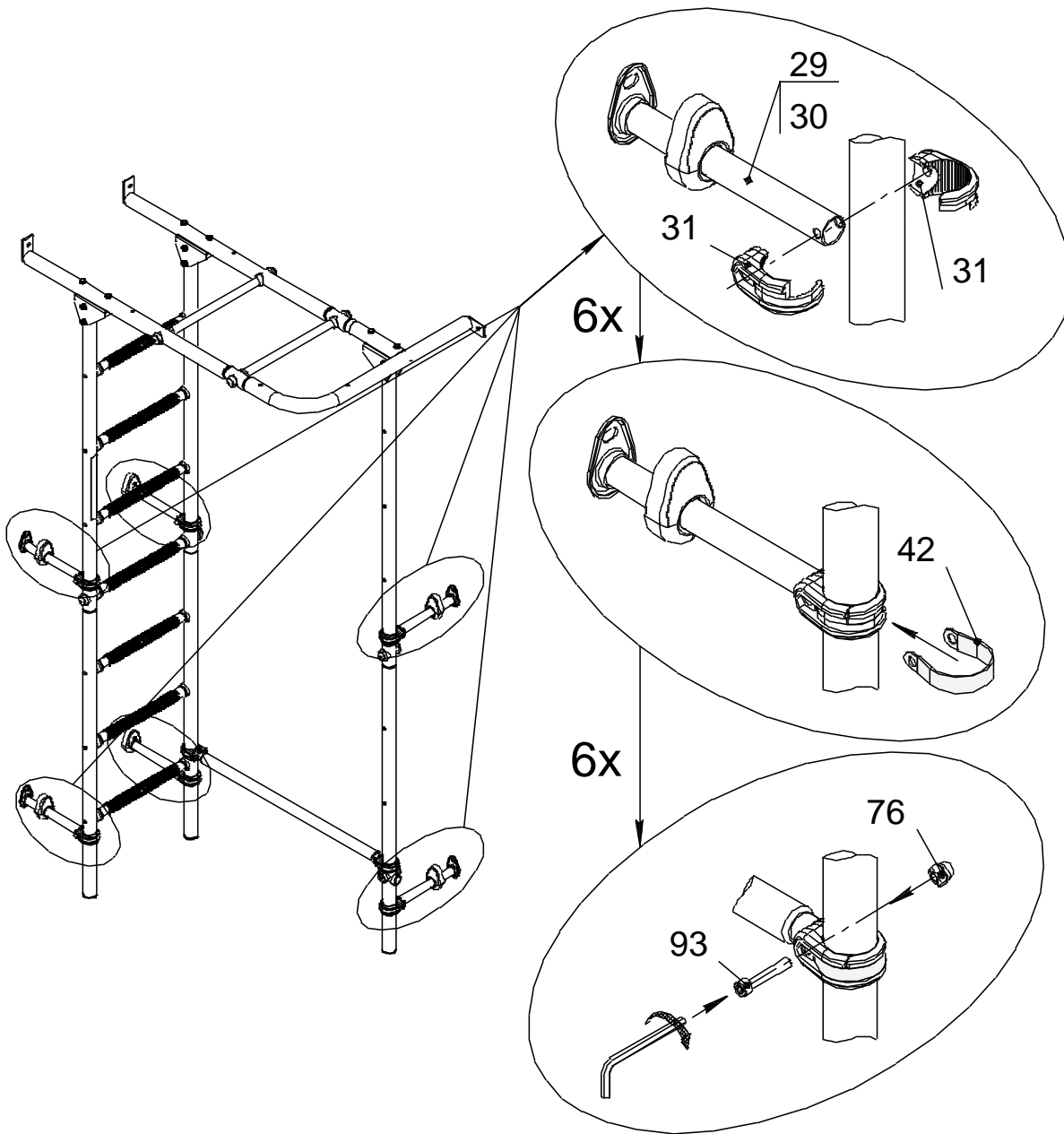


9

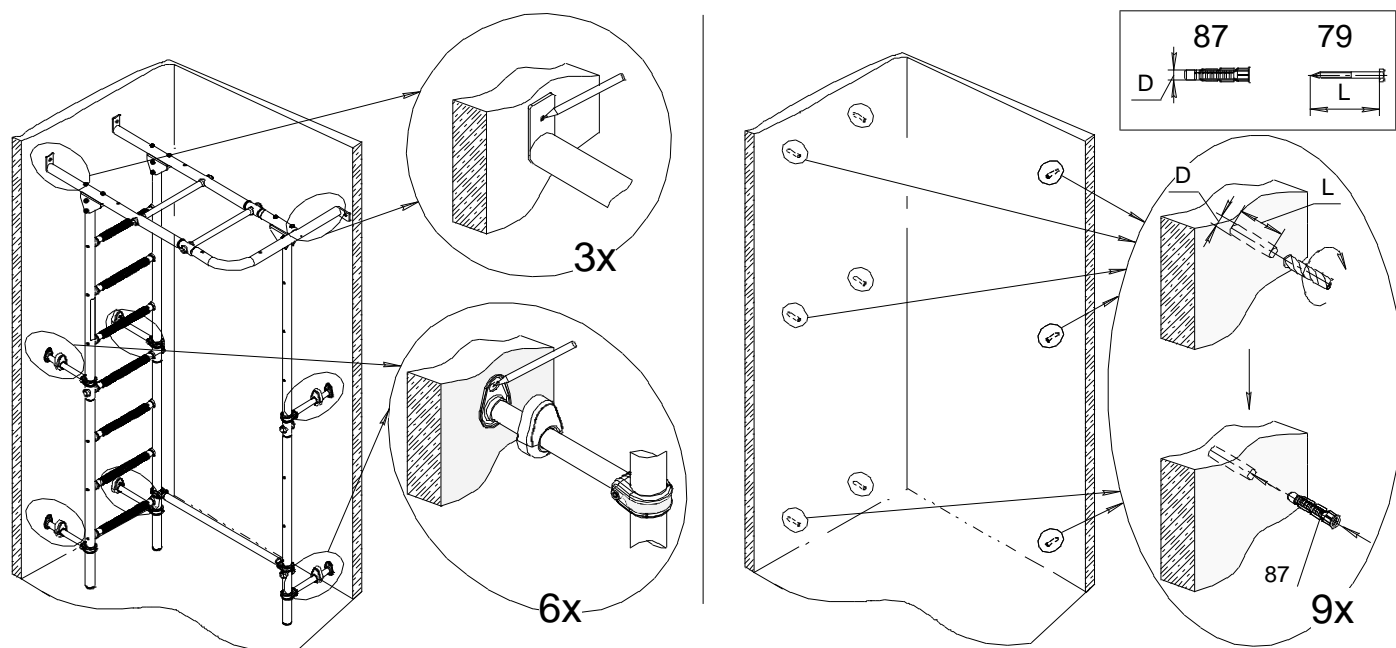


10

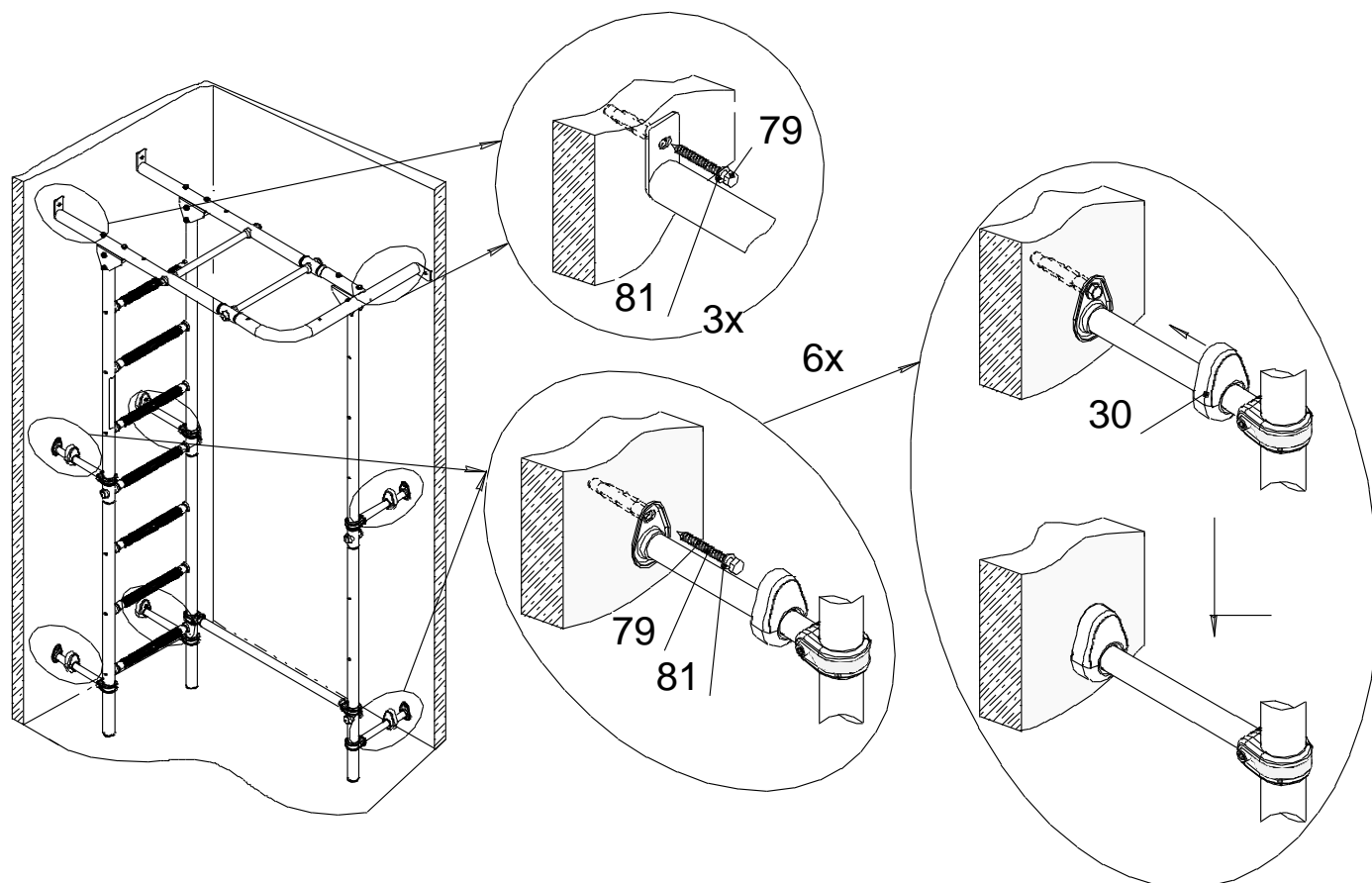




12



13



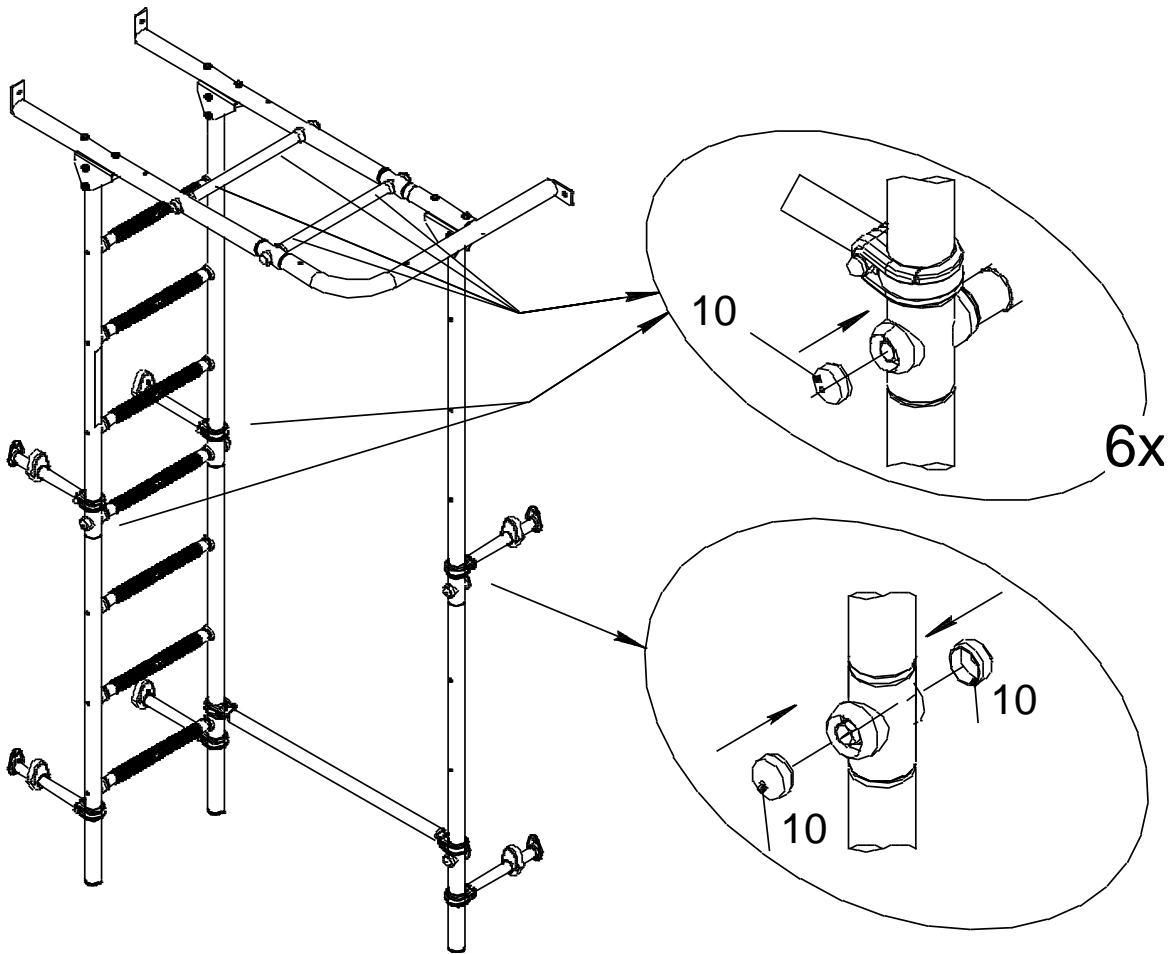
Гипсокартонные и тому подобные стены не пригодны для установки пристенного КОМПЛЕКСА. Прилагаемые к комплексу крепежные средства предназначены для бетонных и кирпичных стен. Используйте крепежные средства, подходящие для материала стен в вашем доме. Для выбора подходящих крепежных средств обратитесь в специализированный магазин.

Допускается иная последовательность сборки.

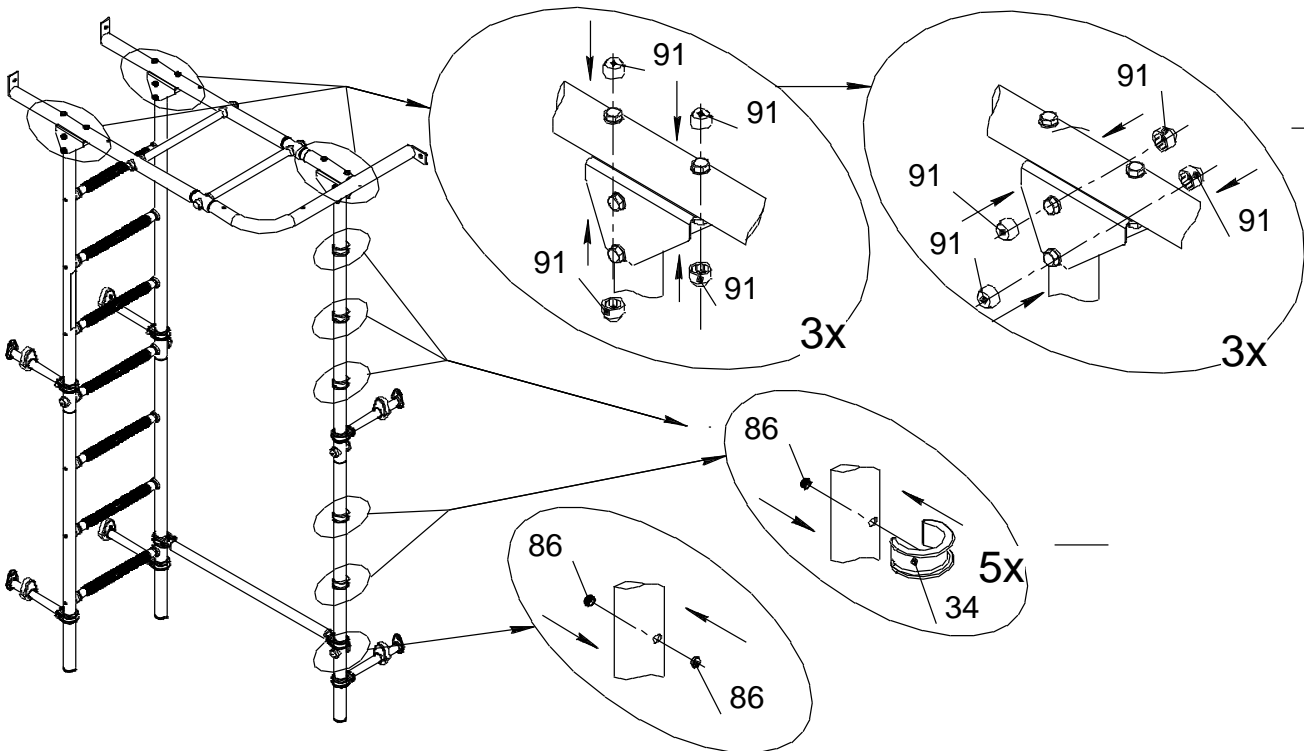
Контроль правильности монтажа.

- Проверить вертикальность установки стоек лестницы относительно пола, используя отвес.
 - Испытать КОМПЛЕКС, приложив нагрузку (не менее 75 кг) к рукоходу.
- Убедиться в надежности установки КОМПЛЕКСА.

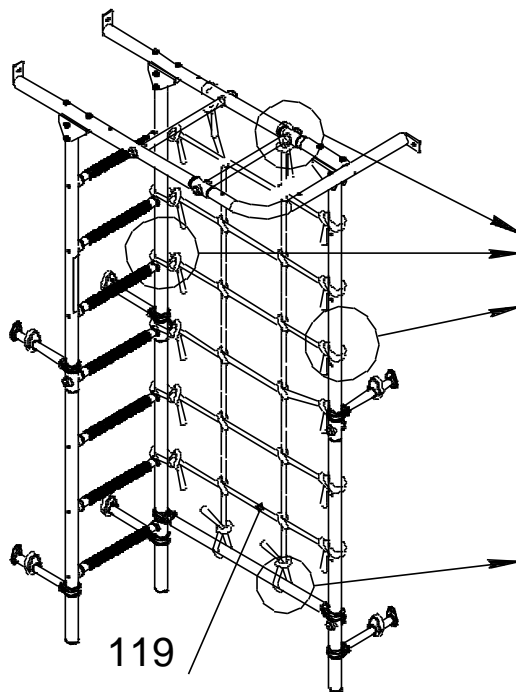
14



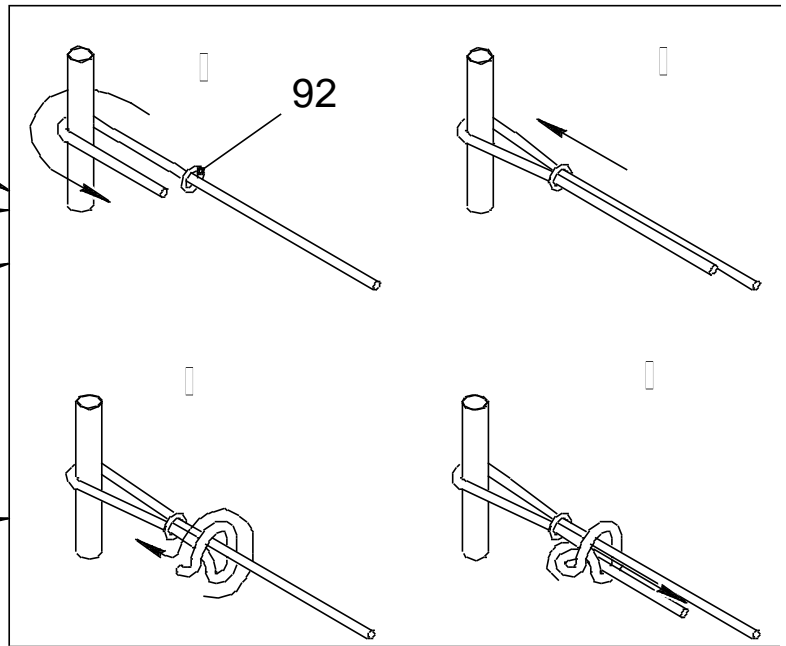
15



16

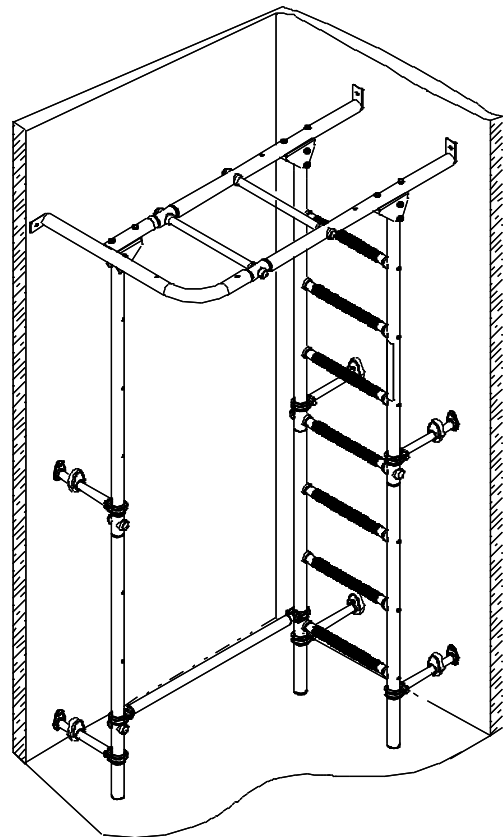
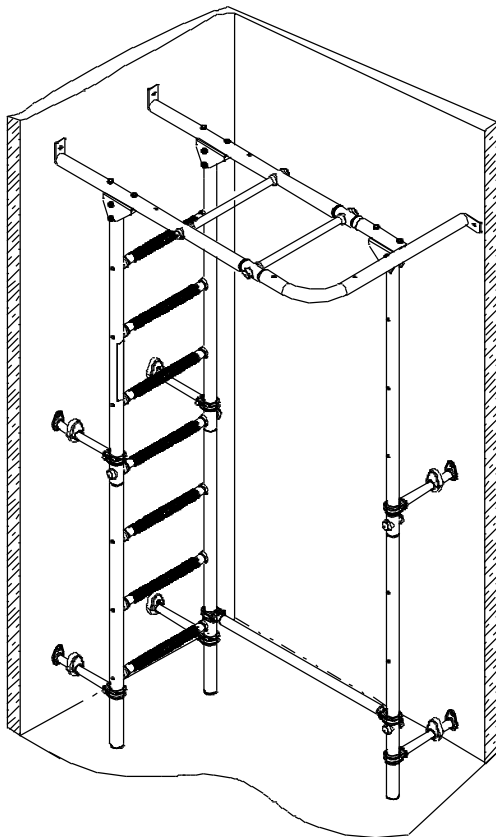


16x

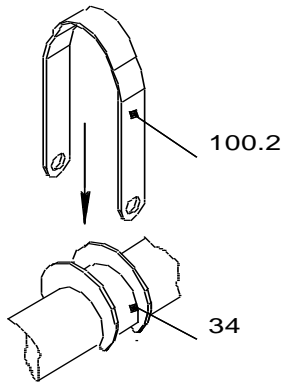


Возможна зеркальная установка комплекса.

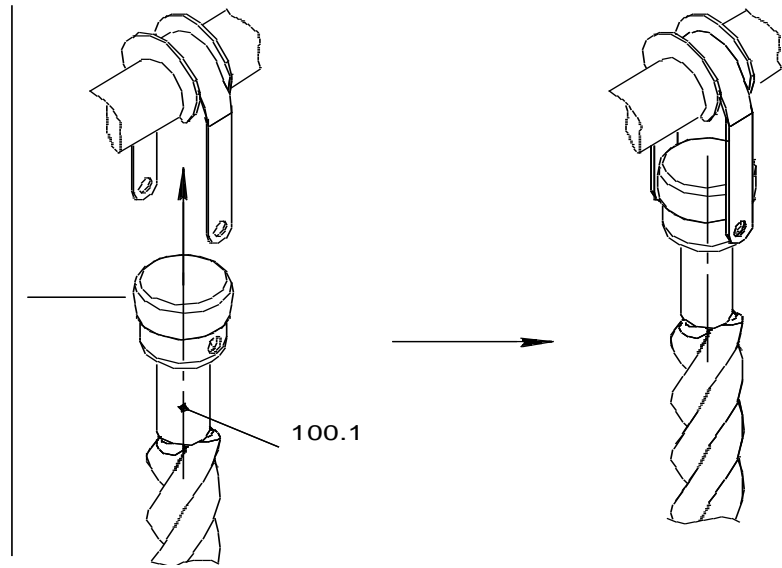
17



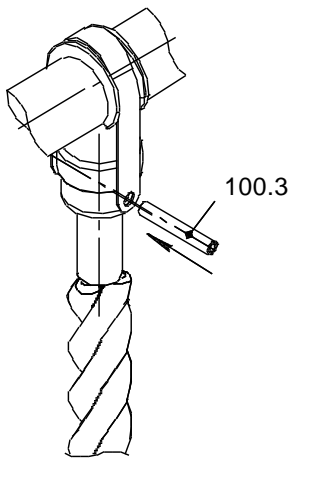
18



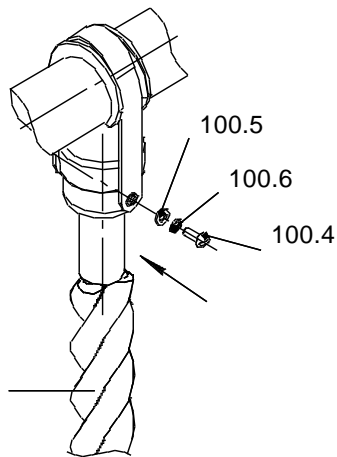
19



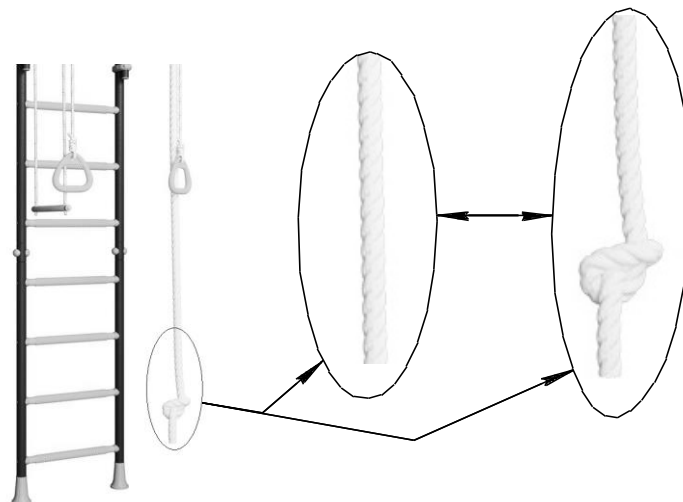
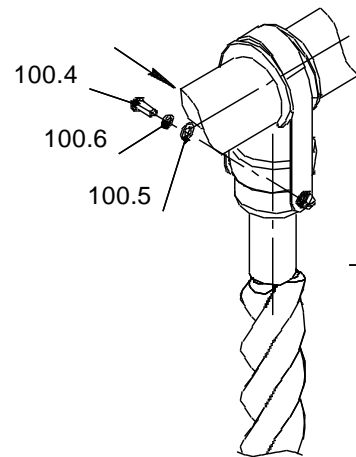
20

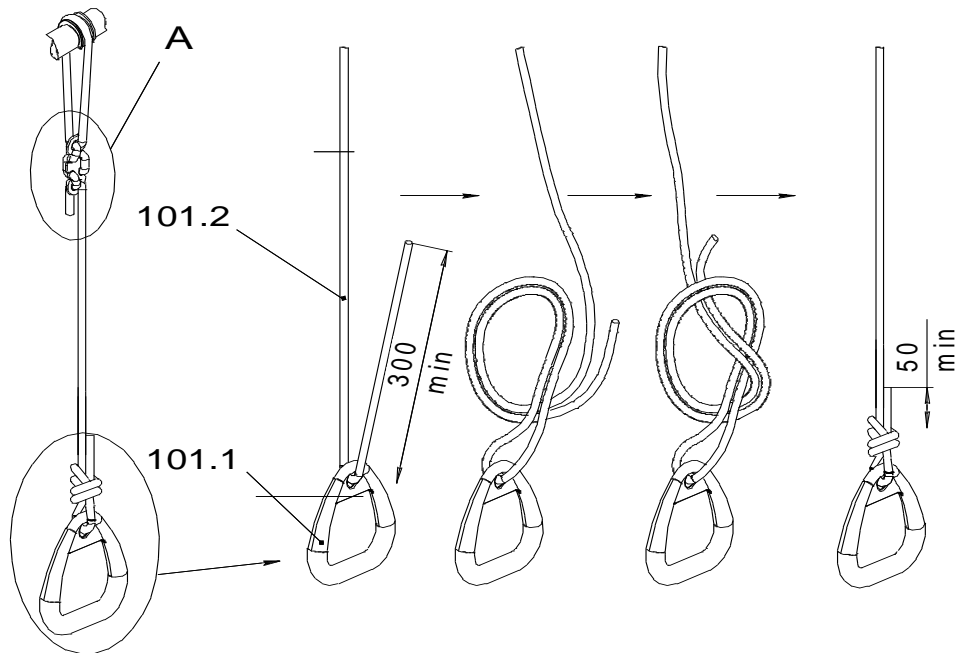


21

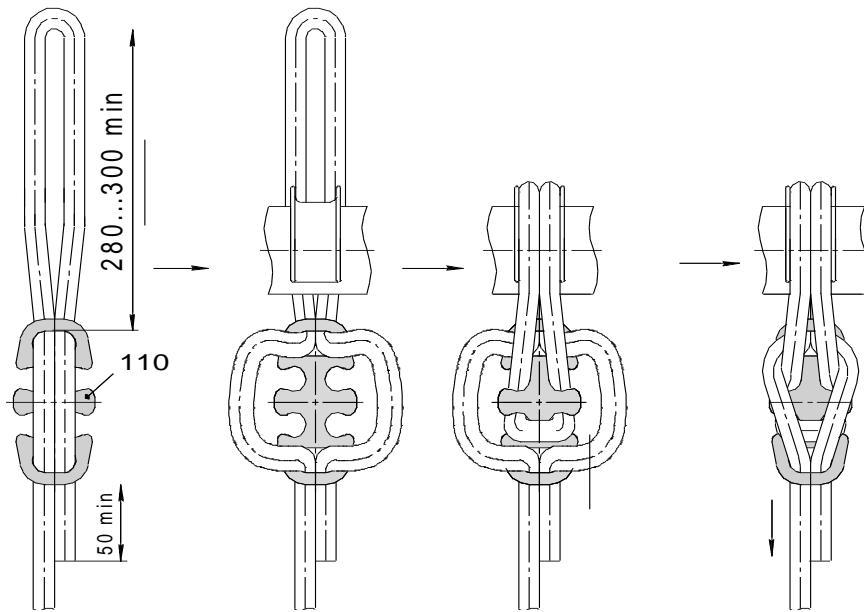


22





A



Смотрите видео