



АЯ83

 **kämpfer**®

ООО «Кемпфер»  
ДЕТСКИЙ СПОРТИВНЫЙ КОМПЛЕКС  
“КАМПФЕР”

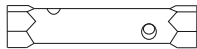


**Swift (wall)**  
**(крепление к стене)**

г. Москва

**Сборку необходимо производить вдвоем!**


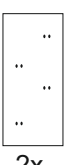




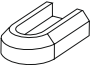

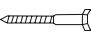


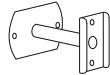

**Уважаемый покупатель ! Перед сборкой необходимо проверить комплектность и качество содержимого упаковки. В случае обнаружения дефектов, претензии принимаются только при наличии упаковки!**

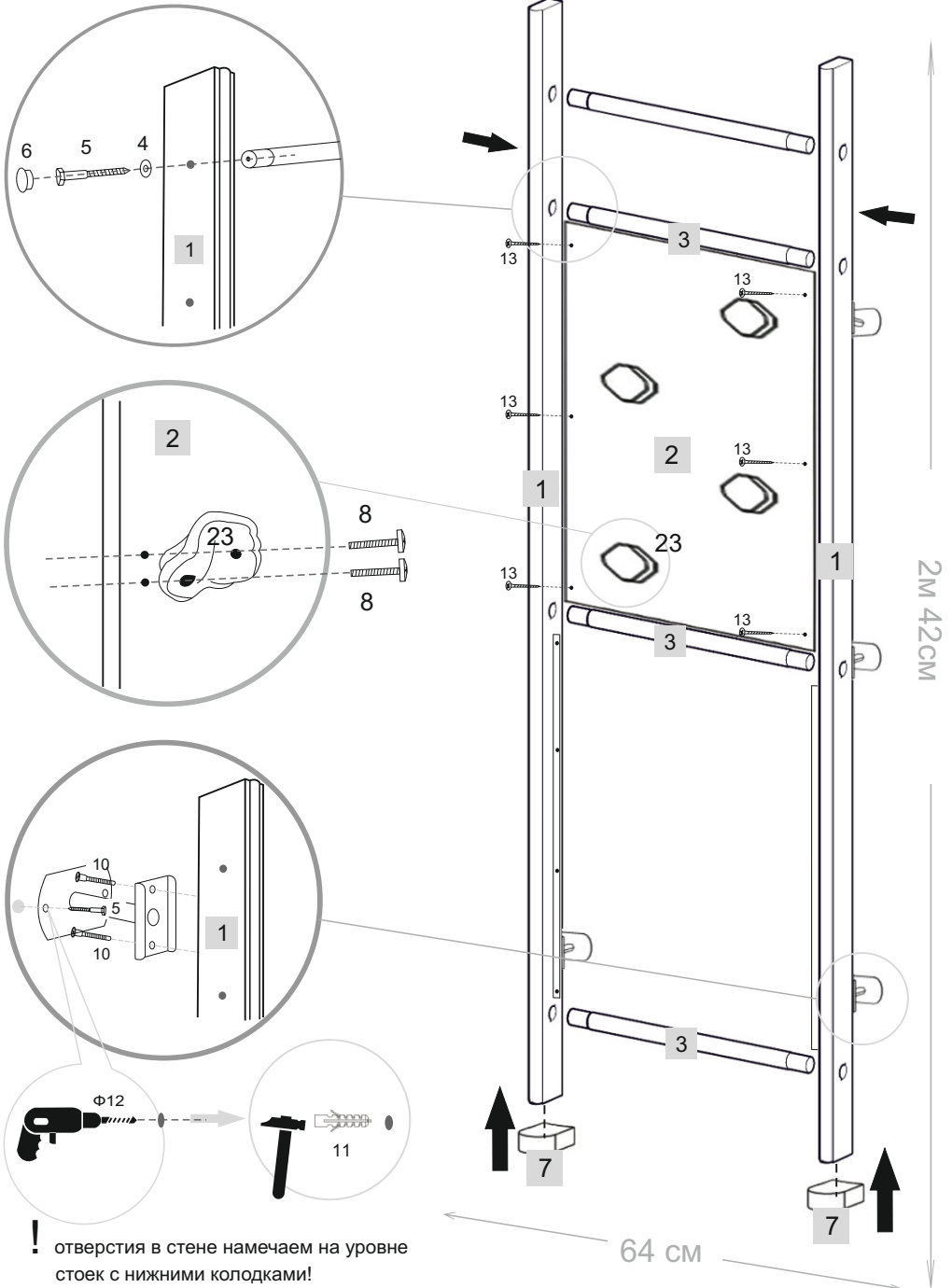


- ключ торцевой \*10

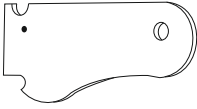

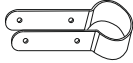
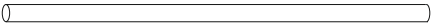








- ключ для конфирмата

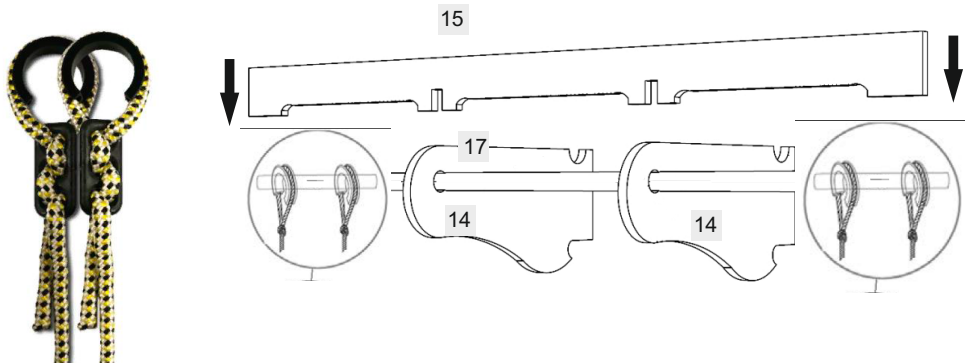
1.  2x	2.  2x	3.  4x	4. *6  8x	5. 6*60  8x	6.  8x	7.  2x
8. 8*40  16x	9. 8*60  12x	10. 7*70  12x	11. 12*60  12x	12.  6x	13. 3,5*25  12x	



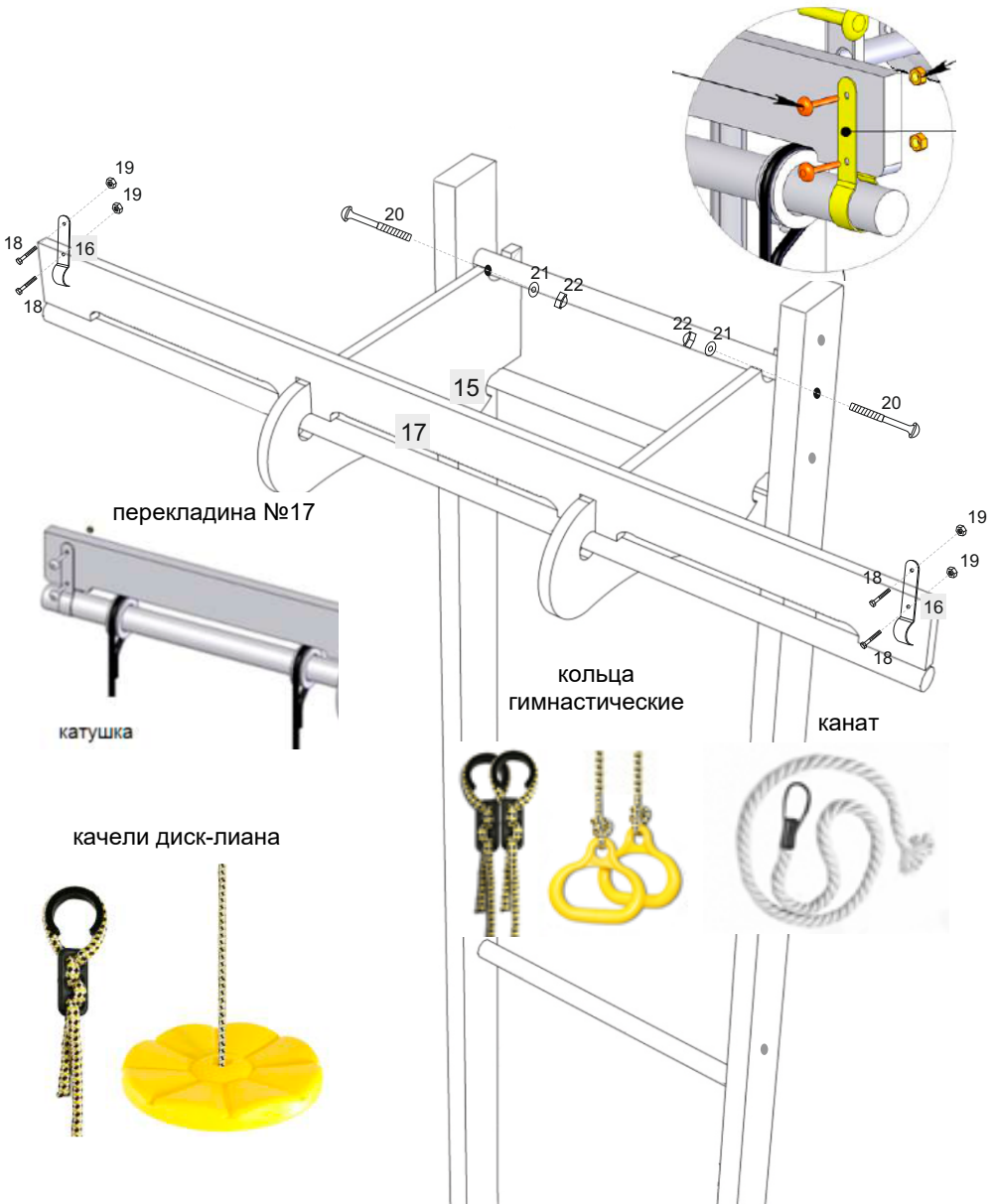
**!** отверстия в стене намечаем на уровне стоек с нижними колодками!

14.  2x	15.  1x	16.  2x	
17.  1x	18. M5*25  4x	19. M5  4x	
20. M10*60  2x	21. *10  2x	22. M10  2x	23.  8x

Для установки и закрепления навесного оборудования используйте крепления-катушки, согласно инструкции входящих в его комплектацию. Наденьте на перекладину (№17) катушки навесного оборудования с закрепленным на них навесным оборудованием. Расположение навесного оборудования показано на первой странице.



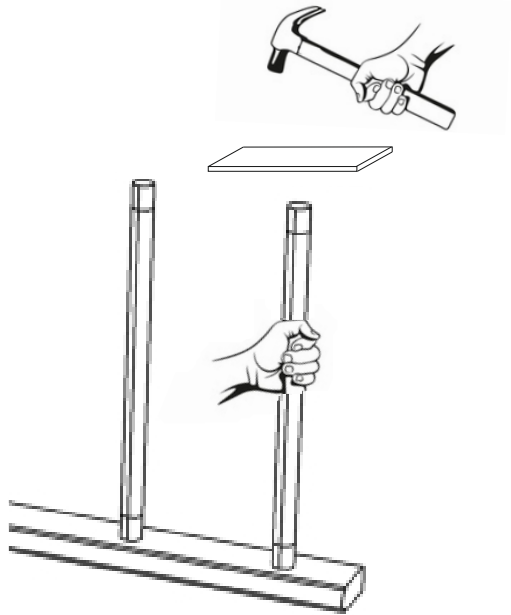
Крепления катушки защищают тросы навесного оборудования от перетиранья, а фиксаторы надежно удерживают и позволяют регулировать длину тросов.



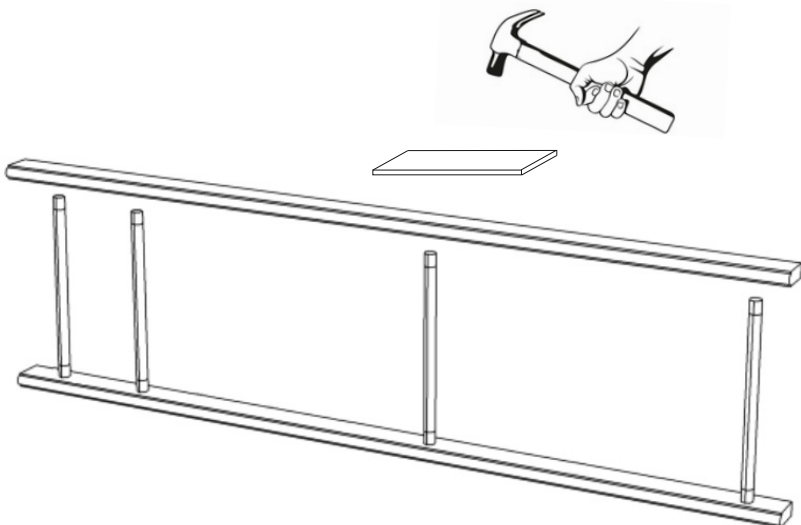
для заметок

## для заметок

если перекладина  
не входит в отверстие,  
аккуратно забейте ее  
деревянным (резиновым)  
молотком через  
кусок фанеры



завершите сборку шведской стенки,  
простукивая стойки молотком  
через кусок фанеры



## ВНИМАНИЕ!

- Обязательно проверяется безопасность и надежность крепления всех элементов перед каждым занятием.
- **Не рекомендуется допускать к занятиям детей без наблюдения взрослых.**
- Рекомендуется по периметру ДСК разместить детские спортивные маты из поролона толщиной не менее 100мм или профессиональные маты толщиной не менее 40мм.
- **Условия хранения соответствуют 2(С) по ГОСТ 15150-69. До установки в рабочее положение хранить в упаковке завода изготовителя в закрытых сухих помещениях с естественной вентиляцией воздуха.**
- Изготовитель гарантирует соответствие изделия требованиям СТО 49244370-001-2012 при соблюдении покупателем правил транспортировки, хранения, срока эксплуатации.
- **Гарантийный срок эксплуатации изделия - 12 месяцев со дня продажи, но не более 24 месяцев со дня изготовления.**
- Согласно п.2.2 СТО 49244370-001-2012 изделие не содержит опасных для здоровья и жизни веществ.
- **Утилизацию отходов осуществлять в соответствии с СанПиН 2.1.7.1322-03**
- В связи с постоянной работой над совершенствованием выпускаемой продукции возможны изменения, не отраженные в настоящем руководстве. Внесенные изменения не ухудшают потребительских свойств продукции.



Возрастная группа (лет)  
**3+**



Габариты, мм (Ш\*Г\*В)  
**1530\*550\*2430**



Вес изделия(кг.)  
**25**



Допустимая нагрузка  
на шведскую стенку **120 (кг)**



Гарантия на конструкцию  
**1 год**

Дата изготовления « \_\_\_\_\_ » \_\_\_\_\_ 20\_\_\_\_ г.

ОТК \_\_\_\_\_ Подпись \_\_\_\_\_ или личное клеймо



### адрес предприятия заказчика:

ООО «Кемпфер», 109428, Россия, г. Москва,  
1-ый Вязовский проезд, дом 4  
тел.: 8(495) 108-73-20  
www.kampfer.ru

### адрес предприятия изготовителя:

428000, Россия, МО, Люберецкий район,  
п.Красково, промзона «Мотяково» С2К4