

**ДЕТСКИЙ СПОРТИВНЫЙ КОМПЛЕКС  
серии «ЮНЫЙ АТЛЕТ»  
модель «Уличный-Плюс»**

**РУКОВОДСТВО ПО УСТАНОВКЕ  
и ЭКСПЛУАТАЦИИ**



Настоящее руководство по эксплуатации предназначено для ознакомления пользователей с правилами сборки, установки, эксплуатации и обслуживания уличного детского спортивного комплекса серии «Юный атлет» (далее по тексту — Комплекс)

## 1. НАЗНАЧЕНИЕ И ТЕХНИЧЕСКИЕ ХАРАКТЕРИСТИКИ

1.1. Комплекс представляет собой сборно-разборную конструкцию, устанавливаемую на бетонные опоры.

1.2. Комплекс предназначен для **личного (не общественного)** использования на уличных площадках (дачных участках) детьми старше 4-х лет. Общая нагрузка на Комплекс не должна превышать 100 кг.

1.3. Основные технические характеристики Комплекса приведены в таблице 1.

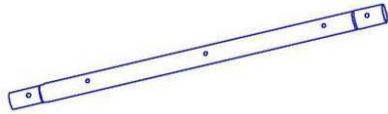
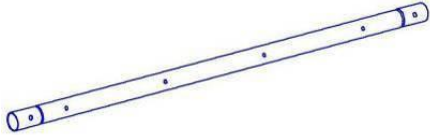
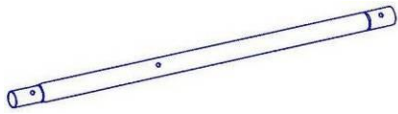

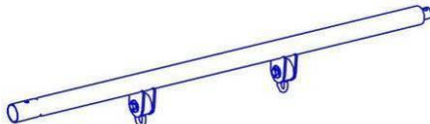
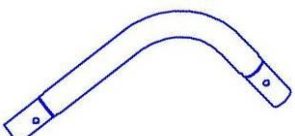
Таблица 1

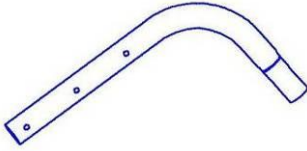

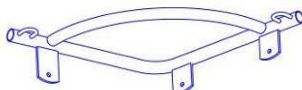

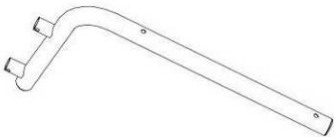



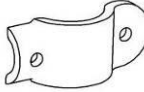
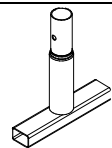
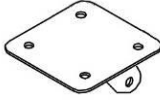
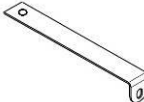
УДСК «ЮНЫЙ АТЛЕТ»		Значение
Параметр		
Габаритные размеры, м	длина, мм	3300
	ширина, мм	2400
	высота, мм	2100
Вес нетто, кг, не более		75
Максимальная нагрузка на Комплекс, кг		100
Максимальная нагрузка на качели, кг		100
Минимальный возраст ребенка, лет		4
Срок службы, лет (не менее)		5

## 2. КОМПЛЕКТНОСТЬ

2.1. Комплектность Комплекса приведена в таблице 2

Таблица 2

№	Наименование	Кол-во, шт.	Рисунок
1	Стойка нижняя	4	
2	Стойка верхняя	6	
3	Стойка качелей нижняя	2	
4	Стойка качелей верхняя	2	
5	Перекладина качелей	1	
6	Отвод малый	4	

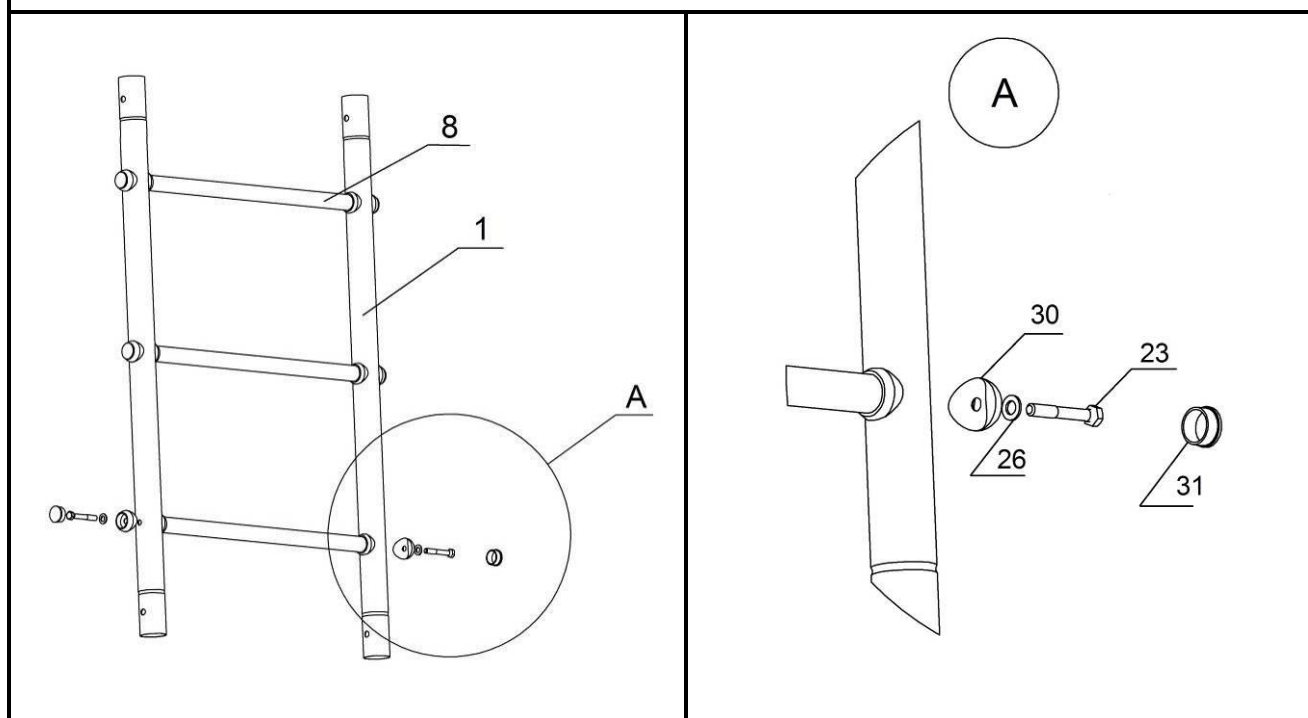
7	Отвод большой	1	
8	Перекладина с гайками	16	
9	Перекладина без гаек	2	
10	Боковина качелей левая	1	
	Боковина качелей правая	1	
11	Консоль турника	2	
12	Турник	1	
13	Дополнительная перекладина	1	
13/1	Распорная перекладина	1	
14	Пластина соединительная	10	
15	Комплект цепей и карабинов	1	
16	Комплект «спинка и сиденье»	1	
17	Канат ПМД трехцветный	1	
18	Кольца гимнастические с перекладиной	1	
19	Шпилька М8х565 мм с гайкой	2	
20	Закладная	6	
20/1	Баскетбольное кольцо (БК)	1	
20/2	Баскетбольный щит	1	
20/3	Сетка БК	1	
20/4	Кронштейн БК большой	1	
20/5	Кронштейн БК малый	1	
20/6	Груша боксерская детская	1	

КРЕПЕЖ			ПЛАСТИК		
№	Наименование	К-во	№	Наименование	К-во
20/7	Болт М8х25	4	30	Полусфера	86
20/8	Винт М8х25 (потай)	1	31	Колпачок полусферы	86
21	Болт М8х40	5	32	Колпачок болта М8	43
22	Болт М8х50	5			
22/1	Болт М8х55	20			
23	Болт М8х60	37			
24	Болт М8х70	4			
24/1	Болт М8х75	3			
24/2	Болт М8х80	2			
25	Гайка М8	47			
26	Шайба 8	125			
27	Винт М6х20 меб	6			
28	Гайка М6	6			
29	Шайба 6	6			

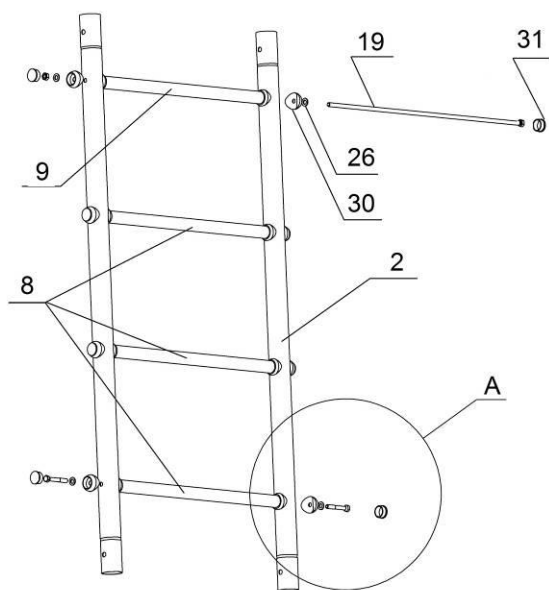
### 3. ИНСТРУКЦИЯ ПО СБОРКЕ И УСТАНОВКЕ

- 3.1. Распакуйте Комплекс и внимательно изучите настоящее руководство.
- 3.2. Сборку и установку Комплекса должны осуществлять не менее 2-х взрослых человек.
- 3.3. Разложите комплектующие детали на ровной поверхности, убедитесь, что комплектность поставки совпадает с номенклатурой, указанной в п.2 настоящего руководства.
- 3.4. Для монтажа Вам понадобится: лестница-стремянка высотой не менее 1,5 метров, строительный уровень длиной не менее 1 м и гаечный ключ с размером S=13 мм.

#### 3.5. Собрать 2 нижние части лестницы

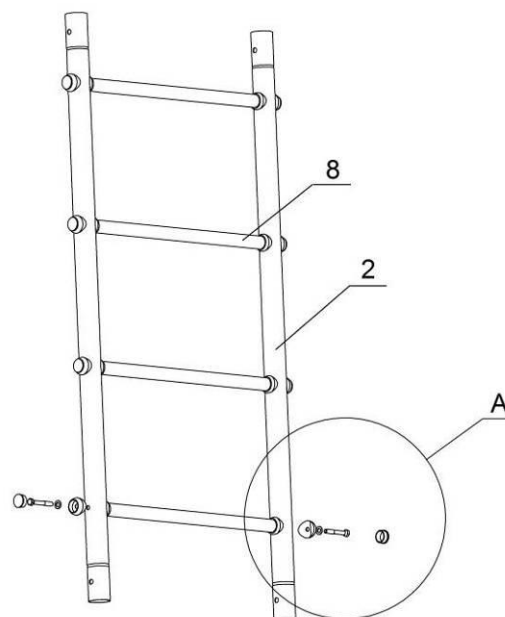


3.6.Собрать 2 верхние части лестницы:



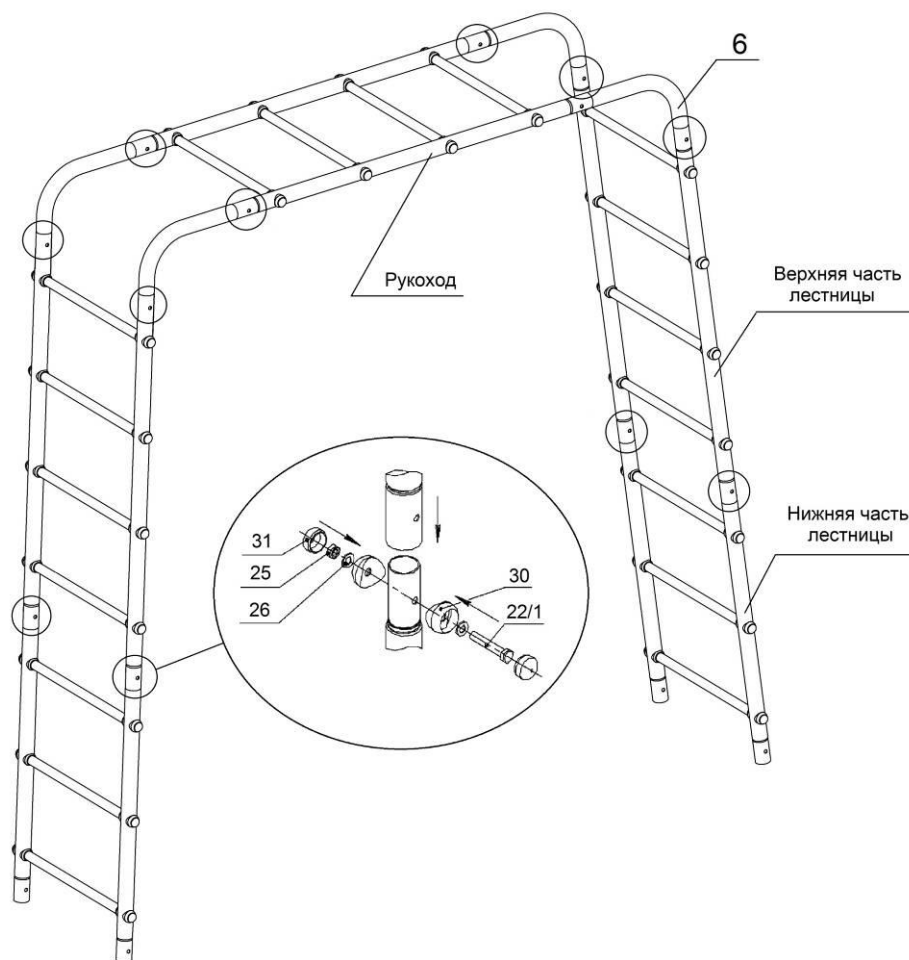
**Внимание:** верхняя перекладина (поз.9) стягивается шпилькой (поз. 19).

3.7.Собрать рукоход:



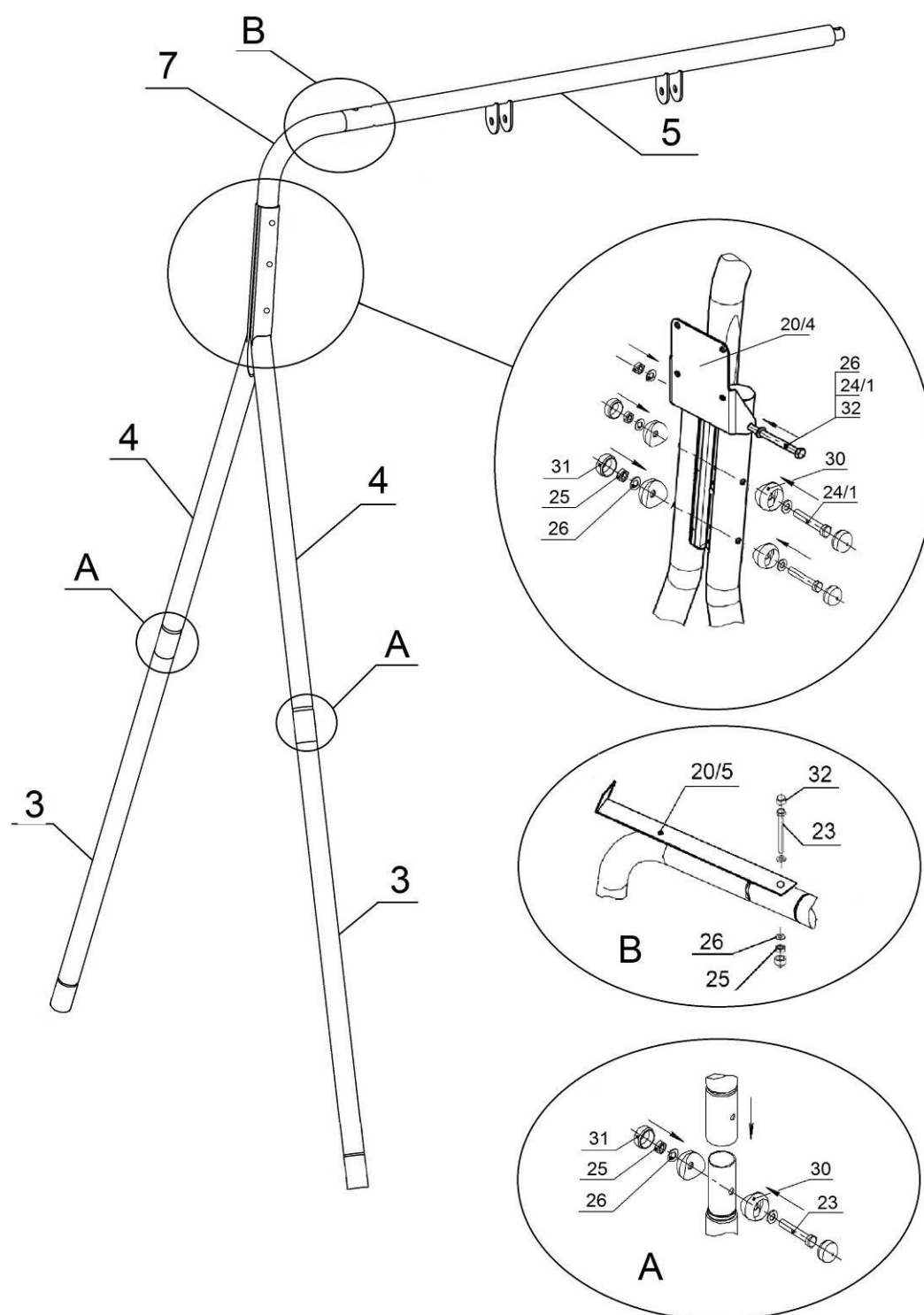
**Внимание:** установите канат (поз. 17) во время сборки рукохода.

3.8. Собрать 2 лестницы и рукоход, все узлы собираются между собой по увеличенной схеме.



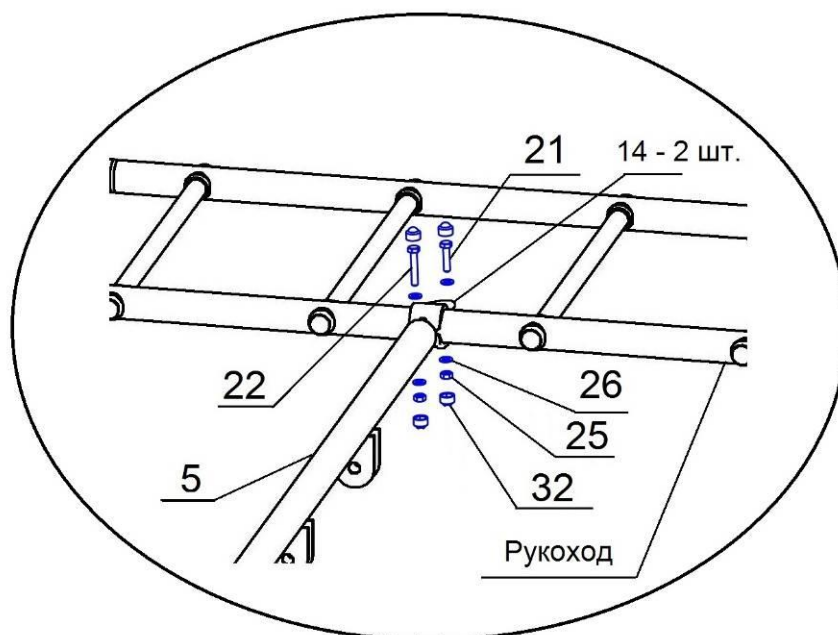
**Внимание:** при сборке малые отводы (поз 6. - 4 шт.) устанавливать длинной стороной горизонтально.

### 3.9. Собрать балку для качелей с боковой стойкой.

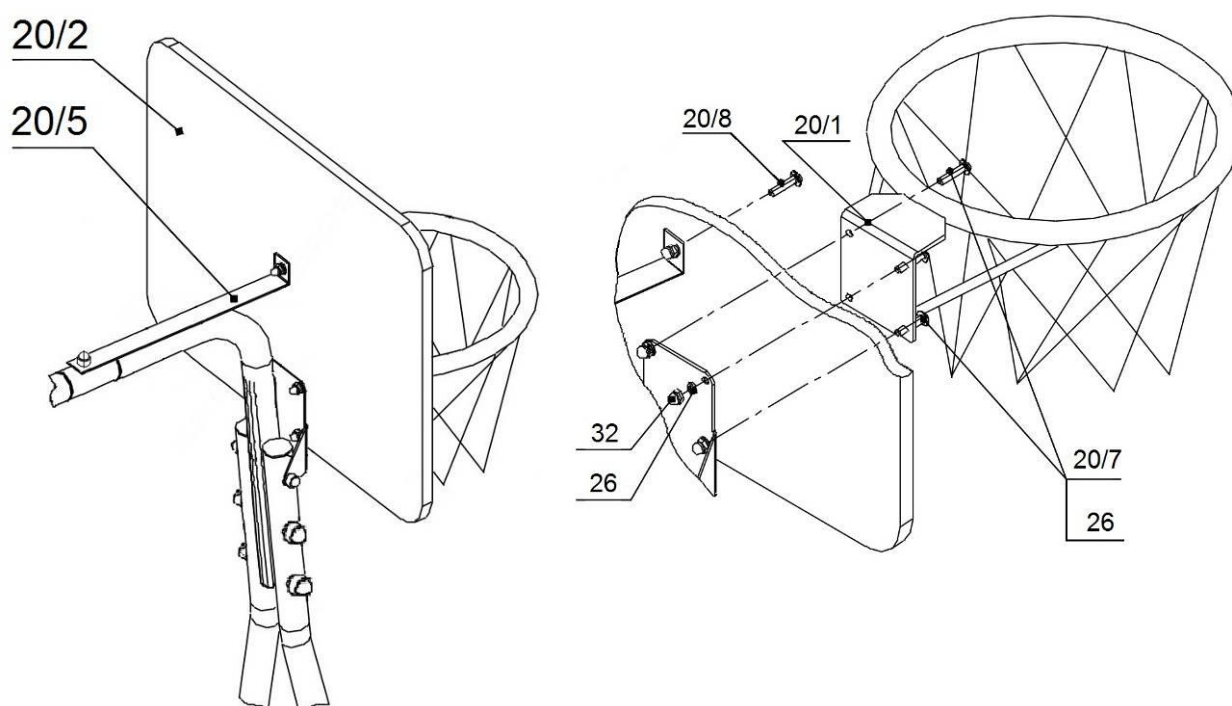


**Внимание:** после сборки деталей в соответствии со схемой, на нижние стойки качелей (поз.3) установить распорную перекладину (поз. 13/1), используйте крепеж поз. 24/2,25,26 и пластик поз. 30,31,32.

3.10. Собрать балку для качелей с основной частью Комплекса.



3.11. Установить баскетбольный щит с баскетбольным кольцом:

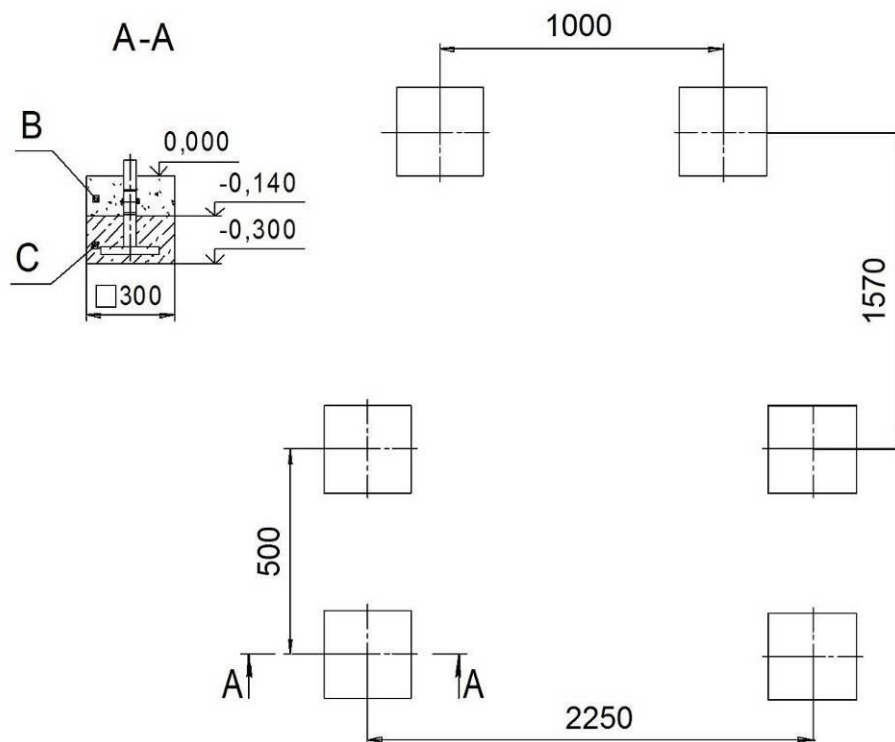


3.12. Собрать 6 закладных (поз.20) с нижними стойками собранного Комплекса по увеличенной схеме из раздела 3.8.

**3.13. ВНИМАНИЕ:** Рекомендуем максимально развести вертикальные лестницы в разные стороны перед бетонированием для придания дополнительной устойчивости конструкции Комплекса.



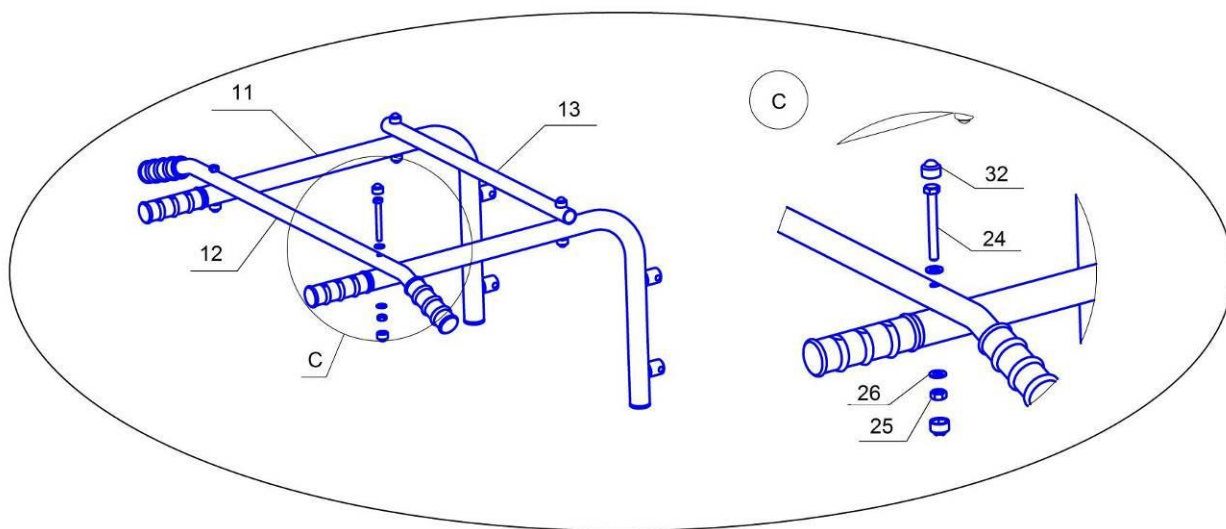
3.14. Подготовить площадку под установку Комплекса в соответствии с рисунком ниже:



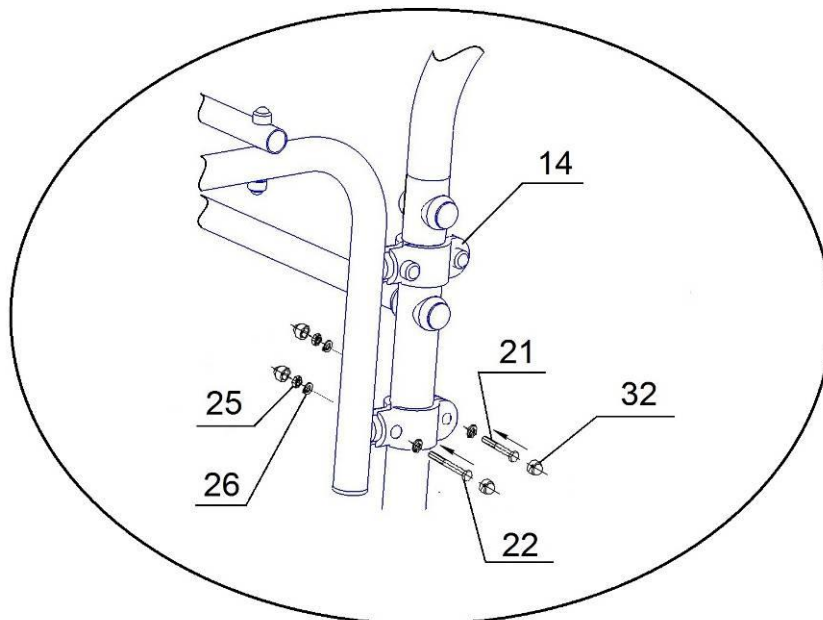
**Внимание:** размеры, указанные на рисунке предназначены для планирования площадки и могут незначительно отличаться от фактических размеров собранного Комплекса, производить работы по бетонированию опор следует исходя из размеров собранного Комплекса.

3.15. Установить Комплекс в подготовленные ямы, проверить горизонтальность рукохода и балки для качелей с помощью строительного уровня, забетонировать опоры (бетон В15;  $V=0,09 \text{ м}^3$ , С – бетон, В – песок)

3.16. Собрать и установить турник:







3.17. Собрать и установить качели. Для сборки качелей используйте детали поз. 10,16, крепеж поз. 27,28,29. Для подвеса качелей используйте комплект цепей и карабинов поз. 15.

**Внимание: в соответствии с требованиями безопасной эксплуатации качелей расстояние от сиденья до поверхности игровой площадки должно составлять не менее 40 см.**

3.18. Собрать и повесить кольца (поз. 18) в соответствии с вложенной инструкцией.

3.19. Испытайте надежность установки Комплекса и элементов навесного оборудования под весом взрослого человека

#### 4. ИНСТРУКЦИЯ ПО ЭКСПЛУАТАЦИИ И ОБСЛУЖИВАНИЮ

4.1. Суммарная нагрузка на Комплекс не должна превышать 100 кг.

4.2. При проведении занятий на Комплексе во-избежании ушибов и травм рекомендуется обеспечить в зонах приземления ударопоглощающее покрытие (песок, опилки и т.д.).

4.3. Занятия детей на Комплексе допускаются только под наблюдением взрослого человека.

4.4. Допускается занятие лишь 1 ребенка на Комплексе одновременно.

##### 4.5. Ежедневно перед началом занятий необходимо:

- провести осмотр конструкций Комплекса и пластиковых защитных элементов на предмет комплектности, цельности и устойчивости.

- провести проверку надежности связки узловых элементов шнура на катушках и кольцах, убедиться в отсутствии перетирания и повреждения волокон шнура и каната, и надежности крепежного кронштейна каната. Проверка надежности узловых элементов проводится под весом взрослого человека.

- провести осмотр карабинов и контактных звеньев на качелях, в случае износа заменить.

4.6. Периодически, не реже 1-го раза в месяц, проверять затяжку крепежных узлов и резьбовых соединений Комплекса и надежности бетонированных опор.

#### 5. ГАРАНТИЙНЫЕ ОБЯЗАТЕЛЬСТВА

5.1. При условии соблюдения покупателем требований настоящего руководства по эксплуатации производитель гарантирует надежность Комплекса в течение 12 месяцев со дня продажи, но не более 18 месяцев со дня изготовления