

## УЛИЧНЫЕ НАВЕСНЫЕ ЦЕПНЫЕ КАЧЕЛИ

### Midzumi



## РУКОВОДСТВО ПО СБОРКЕ И ЭКСПЛУАТАЦИИ

Настоящее руководство служит для ознакомления с правилами сборки, безопасной эксплуатации, транспортировки и хранения.

## 1. НАЗНАЧЕНИЕ И ТЕХНИЧЕСКИЕ ХАРАКТЕРИСТИКИ

Уличные навесные качели Midzumi предназначены для занятий физическими упражнениями на уличных площадках (дачных участках) детьми старше 4-х лет. Общая нагрузка на Комплекс не должна превышать 100 кг.

Комплекс представляет собой сборно-разборную каркасную конструкцию на основе деталей из металла и дерева.

Основные технические характеристики приведены в таблице:

Таблица 1

Параметр		Значение
Габаритные размеры	длина	0,33 м
	ширина	0,40 м
	высота	1,5 м
Размер сиденья (ДхШ)		32 x 40 см
Размер спинки (ШхВ)		40 x 33 см
Вес (нетто / брутто)		4,4 / 4,5 кг
Максимальная нагрузка		150 кг
Минимальный возраст ребенка		4 года
Срок службы (не менее)		5 лет

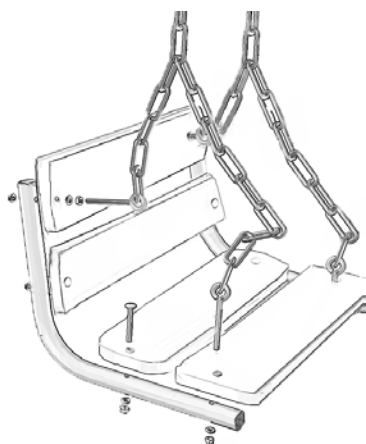
**Обратите Внимание!** Для сборки и установки качелей Вам понадобятся отвертка и разводной гаечный ключ, лестница, строительный уровень.

Сборка и разборка крепежных деталей, закрутка-раскрутка саморезов, шурупов, винтов должна производиться без применения электроинструментов (шуруповёрты и т.д.).

В связи с постоянной работой над совершенствованием выпускаемой продукции возможны изменения, не отраженные в настоящем руководстве. Внесенные изменения не ухудшают потребительских свойств продукции.

### Сборка подвесных цепные качели со спинкой

Рым-болты с цепями вставьте в крайние отверстия сиденья качелей соединив с рамой качелей шайбой и гайкой.



Спинку качелей аналогично сидению закрепите к раме качелей. Болт мебельный с усом вставьте в свободное отверстие сиденья и затяните гайкой с шайбой. В торцы рамы качелей вставьте заглушки трубы.

Собранные качели установите на перекладину качелей.

Испытайте надежность установки под весом взрослого человека.

## 8. ГАРАНТИЙНЫЕ УСЛОВИЯ И ОБЯЗАТЕЛЬСТВА

При условии соблюдения покупателем требований настоящего руководства по эксплуатации, правил транспортировки, хранения, сборки производитель гарантирует надежность Комплекса в течение 12 месяцев со дня продажи, но не более 18 месяцев со дня изготовления.

Продавец несет ответственность за отсутствие механических повреждений до момента передачи оборудования Покупателю.

Претензии по внешнему виду и комплектации не принимаются, если Покупатель расписался в получении товара.

Отказ от товара при дистанционном способе продажи производится в течение 7 (семи) дней по адресу Продавца.

Изделие, подлежащее гарантийному ремонту, должно доставляться к Продавцу Покупателем.

Отправка из других городов производится транспортными компаниями за счет Покупателя.

### ГАРАНТИЯ НЕ ДЕЙСТВИТЕЛЬНА В СЛЕДУЮЩИХ СЛУЧАЯХ:

1. Если поломка произошла по истечении гарантийного срока.
2. Дефект возник из-за неправильного использования комплекса при сверхсильных нагрузках.
3. Дефект возник при внешнем вмешательстве, неправильной сборке.
4. Комплекс используется не по назначению.
5. Если дефект вызван механическим воздействием и т.п.
6. При наличии механических повреждений – трещин, сколов, деформаций элементов конструкции и т.п.
7. При наличии признаков самостоятельного ремонта и изменений устройства изделия.
8. Гарантия не распространяется на изделия, поврежденные при перевозке Покупателем или имеющие дефекты, причиненные стихийными бедствиями, авариями, домашними животными, насекомыми, вызванные нарушением правил хранения.
9. Гарантия не распространяется на канаты, тросы, пластмассовые части изделия, сменные и любые другие части изделия, имеющие естественный ограниченный срок службы.
10. Гарантия аннулируется при несоблюдении покупателем правил, приведенных в инструкции по эксплуатации изделия.
11. Гарантия не распространяется на товары, используемые в коммерческих целях.

## 9. РЕГИСТРАЦИОННЫЕ ОТМЕТКИ

Комплекс упакован и признан

годным к эксплуатации. Дата изготовления « \_\_\_\_ » \_\_\_\_\_ 20\_\_ \_\_ г.

ОТК \_\_\_\_\_ Подпись \_\_\_\_\_ или личное клеймо

Отметка о продаже Дата “ \_\_\_\_ ” \_\_\_\_\_ 20\_\_ \_\_ г.

Продавец \_\_\_\_\_

(расшифровка подписи) .П. (подпись)

<b>Адрес предприятия изготовителя:</b> ООО «ТД Мидзуми» 109428, Россия, Москва, 1-й Вязовский проезд, 4	<b>Адрес изготовителя:</b> 428000, Россия, МО, Люберецкий район, п.Красково, промзона «Мотяково» С2К4
--	--